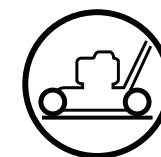




www.husqvarna.com

LC 356V



East Bloc

Provozní příručka

Tuto příručku si pečlivě přečtěte a před použitím stroje zkontrolujte, zda jste všemu porozuměli.

Priručnik s naputcima

Molimo da pažljivo pročitate ove naputke i da stroj uporabite tek kada se uvjerite da ste ih u potpunosti razumjeli.

Priručnik z navodili

Pred uporabo stroja preberite pazljivo ta navodila in se prepričajte, da ste jih razumeli.

Przeczytaj instrukcję obsługi

Prosimy, przed użyciem maszyny, o dokładne przeczytanie niniejszej instrukcji i upewnienie się, że została zrozumiana.

Uživatelskú príručku

Pozorne si prečítajte návod. Oboznajte sa s ovládacími tlačidlami a správnou obsluhou zariadenia.

Használati utasítást

Olvassa el gondosan a használati utasítást. Tanulmányozza a vezérlőgombokat és a berendezés megfelelő használatát.

(cs)

SADRŽAJ	STRANA
SIGURNOSNI PROPISI	3-9
TEHNIČNI PODACI	10
PREGLED	12
SKLAPANJE	13-15
PODEŠAVANJE	16-17
POKRETANJE I ZAUSTAVLJANJE	18-19
UPORABA	19-20
ODRŽAVANJE	21-26
OPĆE INFORMACIJE	27

(pl)

SPIS TREŚCI	STR.
PRZEPISY BEZPIECZEŃSTWA	3-9
OPIS ZESPOŁÓW	10
INFORMACJE OGÓLNE	12
MONTAŻ	13-15
USTAWIENIA	16-17
URUCHAMIANIE I ZATRZYMYWANIE	18-19
UŻYTKOWANIE	19-20
OBSŁUGA	21-26
INFORMACJE OGÓLNE	27

(hr)

OBSAH	STRANA
BEZPEČNOSTNÍ POKYNY	3-9
TECHNICKÉ ÚDAJE	10
PŘEHLED	12
SESTAVENÍ	13-15
NASTAVENÍ	16-17
SPUŠTĚNÍ A VYPNUTÍ	18-19
POUŽITÍ	19-20
ÚDRŽBA	21-26
OBEČNÉ INFORMACE	27

(sk)

OBSAH	STRANA
BEZPEČNOSTNÉ POKYNY	3-9
TECHNICKÉ ÚDAJE	10
PREHĽAD	12
MONTÁŽ	13-15
NASTAVENIA	16-17
ŠTART A STOP	18-19
POUŽITIE	19-20
ÚDRŽBA	21-26
VŠEOBECNÉ INFORMÁCIE	27

(sl)

VSEBINA	STRAN
VARNOSTNI PREDPISI	3-9
TEHNIČNI PODATKI	10
PREGLED	12
SESTAVLJANJE	13-15
NASTAVITVE	16-17
ZAGON IN IZKLOP	18-19
UPORABA	19-20
VZDRŽEVANJE	21-26
SPLOŠNE INFORMACIJE	27

(hu)

TARTALOM	CĚMOLDAL
BIZTONSÁGI ELŐÍRÁSOK	3-9
TECHNIKAI ADATOK	10
ÁTTEKINTÉS	12
ÖSSZESZERELÉS	13-15
BEÁLLÍTÁS	16-17
BEINDÍTÁS ÉS KIKAPCSOLÁS	18-19
HASZNÁLAT	19-20
KARBANTARTÁS	21-26
ÁLTALÁNOS INFORMÁCIÓK	27

Manufactured by:
Husqvarna AB
SE-561 82
Husqvarna, Sweden

Original Instructions
in English, all others
are translations.

sk **OBSAH VYHLÁSENIA O ZHODE ES**

V mene spoločnosti Husqvarna AB, SE 561 82 Huskvarna, ŠVÉDSKO, vyhlasujeme s plnou zodpovednosťou, že reprezentovaný výrobok:

Table with 2 columns: Popis, Značka, Platforma/Typ/Model, Séria. Content: Kosačka na trávnu s chodiacou obsluhou vybavená spaľovacím motorom, Husqvarna, LC 356V, Výrobné číslo z roku 2017 a nasledujúcich rokov

plne spĺňa nasledujúce smernice a nariadenia EÚ:

Table with 2 columns: Smernice/Nariadenia, Popis. Content: 2006/42/EC, 2014/30/EÚ, 2000/14/ES; 2005/88/ES. Descriptions: „o strojových zariadeniach“, „týkajúca sa elektromagnetickej kompatibility“, „týkajúca sa hluku na voľnom priestranstve“

Spĺňa nasledujúce použité harmonizované normy a/alebo technické špecifikácie:

EN ISO 12100, ISO 14982, ISO 5395-1 a 2, ISO 3744, ISO 11094, EN 1032

V súlade s ustanovením prílohy V smernice 2000/14/ES sú deklarované úrovne hluku uvedené v časti o technických údajoch tohto návodu na obsluhu a v podpísanom Vyhlásení o zhode ES.

Dodaná kosačka na trávnu s chodiacou obsluhou vybavená spaľovacím motorom sa zhoduje so vzorkou, ktorá prešla skúškou.

hu **AZ EK-MEGFELELŐSÉGI NYILATKOZAT TARTALMA**

A Husqvarna AB, SE 561 82 Huskvarna, SVÉDORSZÁG a saját felelősségére kijelenti, hogy a jelzett termék:

Table with 2 columns: Leírás, Belső égésű motorral működő, gyalog kísért fűnyíró. Content: Márka, Platform / Típus / Modell, Köteg. Husqvarna, LC 356V, 2017-es és újabb sorozatszámok

teljes mértékben megfelel a következő EU-irányelveknek és rendeleteknek:

Table with 2 columns: Irányelv/rendelet, Leírás. Content: 2006/42/EK, 2014/30/EU, 2000/14/EC; 2005/88/EC. Descriptions: „gépre vonatkozó”, „elektromágneses megfelelőségre vonatkozó”, „kültéri zajkibocsátásra vonatkozó”

Az alábbi harmonizált szabványok és/vagy műszaki előírások kerültek alkalmazásra;

EN ISO 12100, ISO 14982, ISO 5395-1 és 2, ISO 3744, ISO 11094, EN 1032

A zajértékek a 2000/14/EK irányelv V. mellékletének megfelelően a használati utasításban, a műszaki adatok fejezetben, valamint az aláírt EK-megfelelőségi nyilatkozatban találhatók.

A szállított belső égésű motorral működő, gyalog kísért fűnyíró megfelel a vizsgálaton átesett példadarabnak.

CS **Bezpečnostní pokyny pro ruční rotační sekačka na trávu**

DLEŽITÉ: Tato traktorová sekačka dokáže vážně poranit končetiny a odmršťovat předměty. Nedodržení následujících bezpečnostních pokynů může mít za následek vážná nebo smrtelná poranění.

I. Školení – Příprava

- Pečlivě si přečtěte instrukce. Seznamte se s ovládacími prvky a správným použitím stroje.
• Nikdy nedovolte dětem, nebo osobám, které nebyly seznámeny s těmito instrukcemi, aby použily sekačku.
• Sekačku nesmí obsluhovat osoby mladší 18 let.
• Nikdy nesekejte, pokud se v blízkosti pohybují lidé, zejména děti a domácí zvířata.
• Mějte vždy na paměti, že obsluha stroje nebo uživatel, je odpovědný za nehody nebo za rizika, způsobené jiným osobám nebo na jejich majetku.

II. Příprava

- Při sekání vždy noste pevnou obuv a dlouhé kalhoty. Sekačku nepoužívejte, pokud jste bosí nebo v sandálech.
• Pečlivě zkontrolujte pracovní plochu a odstraňte z ní všechny předměty, které by mohly být odmrštěny strojem.
• VAROVÁNÍ – Benzin je vysoce zápalný.
• Skladujte palivo v nádobách k tomu určených.
- Palivo doplňujte pouze venku a nekuřte při doplňování paliva.
- Palivo se doplňuje před nastartováním motoru. Nikdy nesnímejte víčko palivové nádrže, nebo nedoplňujte benzin, pokud je motor v chodu, nebo je horký.
- Pokud rozlijete benzin, nepokoušejte se nastartovat motor, ale přemístěte stroj dál od místa rozliti.
Vyhnete se vytvoření jakéhokoliv zdroje zapálení do doby, než budou benzínové páry rozptýleny.
- Řádně dotáhněte víčka palivových nádrží a nádob.
• Vyměňte vadný tlumič výfuku.
• Před použitím, přezkontrolujte, zda nejsou řezací nože a; upevňovací šrouby nožů, opotřebované nebo poškozené. Poškozené nebo opotřebované žací nože vyměňujte vždy v sadě společně s upevňovacími šrouby, aby bylo dodrženo správné vyvážení.
• U více nožových strojů, dbejte opatrnosti, jelikož otáčení jednoho nože může způsobit, že se roztočí druhý nůž.

III. Provoz

- Neprovazujte stroj v uzavřeném prostoru, kde by mohlo dojít ke koncentraci nebezpečného kyslíčnicku uhelnatého.
• Se sekačkou pracujte pouze za denního světla nebo při dobrém umělém osvětlení.
• Pokud je možné, omezujte použití přístroje na mokré trávě.
• Se sekačkou neběhejte.
• V případě kotoučové sekačky, sekejte trávu vždy po směru svahu nikdy přímo vzhůru či dolů.
• Při otáčení ve sklonu dávejte velký pozor.
• Nepoužívejte sekačku na příliš prudké svahy.
• Dávejte velký pozor při otáčení nebo pohybu ve směru k sobě.
• Pokud potřebujete sekačku zvednout či přenést na jiné místo; vypínejte nože sekačky.
• Nikdy nepoužívejte sekačku s poškozeným ochranným krytem nebo bez nasazeného bezpečnostního zařízení, např. Vychýlených plechů či zásobnice.

- Neměňte nastavení regulátoru otáček a nepřetáčejte motor. Používání motoru při nadměrných otáčkách, může zvýšit riziko poranění.
• Před spuštěním motoru vypněte všechny nože a jejich pohon.
• Nastartujte nebo zapněte motor podle pokynů a s dostatečnou vzdáleností nožů od nohou.
• Při spuštění motoru nezvedejte sekačku, s výjimkou modelů, které je třeba při zapínání zvedat. V tomto případě, nezvedejte výše, než je nutné a zvedejte pouze tu část, která je od uživatele vzdálenější.
• Nezapínejte motor pokud stojíte na straně odpadního otvoru.
• Nestrkejte ruce a nohy do blízkosti nebo pod rotační nože. Vždy udržujte odpadní otvor volný.
• Nikdy nezvedejte a nepřenášejte sekačku při zapnutém motoru.
• Vypněte motor a vytáhněte napájecí kabel:
- před odstraňováním materiálu ucpávajícího nůž nebo vyhazovací žlab;
- před kontrolou, čištěním nebo údržbou traktoru;
- po nárazu na cizí předmět. Zkontrolujte, zda není stroj poškozen a prověřte stav sekačky před opětovným nastartováním a provozováním stroje;
- začne-li stroj neobvykle vibrovat (provést kontrolu ihned).
• Vypněte motor:
- vždy, když nepracujete;
- před doplněním paliva.
• Snižte nastavení plynu v době doběhu motoru, a pokud je motor vybaven uzavíracím ventilem pro přívod paliva, zavřete jej po skončení práce.
• VAROVÁNÍ: TENTO STROJ MŮŽE ZRANIT DĚTI. Organizace American Academy of Pediatrics doporučuje, aby děti ve věku pod 12 let neobsluhovaly ručně ovládané sekačky na trávu a ve věku pod 16 let neobsluhovaly pojízdné sekačky na trávu.
• Při plnění a vyprazdňování tohoto stroje nepřekračujte maximální doporučený provozní úhel 15°.
• Při obsluze tohoto stroje noste ochranné osobní pomůcky (PPE), včetně (minimálně) pevné obuvi, ochrany očí a sluchu. Nesečte v krátké obuvi a/nebo obuvi s otevřenou špičkou.
• Úroveň vibrací uvedené v tomto návodu nejsou upraveny pro pracovníka vystavenému vibracím. Zaměstnavatel by měli počítat s ekvivalentními 8hodinovými hodnotami vystavení (Aw) a podle toho omezit vystavení pracovníka.
• Vždy informujte nějakou osobu, že venku sečete.

IV. Údržba a Skladování

- Dbejte na to, aby všechny matice, svorníky a šrouby byly pevně utaženy, aby bylo zaručeno, že bude stroj při provozu bezpečný.
• Nikdy traktor neskladujte s benzinem v nádrži v místech, kde by výpary mohly přijít do styku s otevřeným ohněm, nebo jiskrami.
• Motor nechte vychladnout před uskladněním v uzavřených prostorách.
• Aby se snížilo nebezpečí požáru, udržujte motor, tlumič výfuku, skříň akumulátoru a prostor kde skladujete benzin, v čistotě. V blízkosti se nesmí vyskytovat hořlavé předměty, suchá tráva, listí nebo nadměrné množství mazacího tuku.
• Kontrolujte často opotřebení a poškození koše na trávu.
• Z bezpečnostních důvodů vyměňujte – opotřeбенé nebo poškozené díly.
• Má-li být palivová nádrž vyprázdněna, provádějte tuto činnost venku.



Sigurnosna pravila za rad s ručnim rotacijskim strojem za košenje trave

VAŽNO: Ovaj rezacki stroj može s lakocom odrezati šake i stopala, kao i razbacivati predmete koji mu se nađu na putu. Greška ne pridržavanja slijedećih sigurnosnih naputaka može uzrokovati teške ozljede ili smrt.

I. Obuka

- Pažljivo pročitajte naputke. Dobro upoznajte upravljanje i pravilnu rabu opreme.
- Nikada ne smijete dozvoliti djeci ili odraslim, koji ne poznaju ove naputke, rabu kosilice za travnjake. Lokalni propisi mogu postavljati starosnu granicu za rad s kosilicom.
- Nikada ne smijete kositi u blizini ljudi, a posebno djece ili domaćih životinja.
- Stalno mislite na to, da je rukovatelj odnosno vlasnik odgovoran za nezgode ili dovođenje u opasnost drugih ljudi ili njihove imovine.

II. Pripreme

- U toku rada s kosilicom, nosite izdržljivu obuću i duge hlače. Ne rukujte opremom bosih nogu ili u otvorenim sandalima.
- Detaljno pregledajte područje rabe opreme i uklonite sve predmete koje bi stroj mogao razbacati.
- UPOZORENJE – Benzin je vrlo lako zapaljiv.
 - Cuvajte gorivo u kontejnerima posebno izrađenim za tu svrhu.
 - Dolijevajte gorivo samo napolju. Tijekom dolijevanja ne smijete pušiti.
 - Dolijte gorivo prije pokretanja motora. Nikada ne skidajte poklopac rezervoara za gorivo i ne dolijevajte benzin dok je motor u radu ili dok je vruć.
 - Ako se benzin izlio, ne pokrecite motor nego odmaknite stroj ručno podalje od mjesta izlivanja i izbjegavajte stvaranje bilo kakve iskre odnosno paljenja sve dok su prisutna isparenja benzina.
 - Zamijenite sve rezervoare goriva i poklopce kontejnera u slučaju njihovog oštećenja.
- Zamijenite pokvareni ispuh.
- Prije rabe, uvijek vizualno pregledajte da li su noževi, vijci noževa i dijelovi sklopa za rezanje istrošeni ili oštećeni. Zamijenite istrošene ili oštećene noževe i vijke u kompletu, da se održi ravnoteža.
- Budite naročito pozorni pri pregledu strojeva sa više noževa, gdje rotacija jednog noža može uzrokovati rotaciju svih drugih noževa.
- Smanjite prigušivanje kad motor nije u radu i ako motor ima ventil za prekid dovoda goriva, zatvorite dovod goriva na koncu rada.

III. Upravljanje Strojem

- Ne pokrecite motor u zatvorenim prostorima gdje ce se nabirati isparivanja opasnog ugljičnog monoksida.
- Kosite samo na dnevnom svjetlu ili uz dobru umjetnu rasvjetu.
- Izbjegavajte rad stroja na vlažnim travnjacima, kada god je to moguće.
- Na kosinama, uvijek pazite da vaš korak bude čvrst i stabilan.
- Koraćajte, nikada ne trčite.
- Kada kosite s rotacijskim strojem, koji ima kotače, kosite mijenjeko na kosinu, a nikada uz ili niz kosinu.
- Kada mijenjate smjer na kosinama, budite krajnje pozorni.
- Ne kosite na prekomjerno strmim kosinama.

- Budite krajnje pozorni kada hodate unazad ili vučete stroj za košenje prema sebi.
- Isključite pogon noževa ako stroj za košenje morate nagibati prilikom transporta, kada idete preko površina bez trave i kada prenosite stroj prema ili od travnjaka za košnju.
- Nikada ne pokrecite stroj za košenje, ako ima oštećene štitnike ili nema namješteno sigurnosne naprave, kao što su odbojnici i/ili hvatač trave.
- Ne mijenjajte podešene parametre motora i ne prekoracujte maksimalni kapacitet motora. Rad motora s prevelikim brojem okretaja povećava rizik za ozljede osoba.
- Odvojite sve spojke noževa i pogona, prije nego što pokrenete stroj.
- Pokrenite stroj ili upalite motor pažljivo i u skladu s naputcima, držeći noge što je moguće dalje od noževa.
- Kada pokrecete stroj ili palite motor ne nagibajte kosilicu, osim ako ona mora biti nagnuta da bi se pokrenula. U tom slučaju, nagnite je samo toliko koliko je zaista potrebno i pri tom pazite da dignete samo dio koji je udaljen od osobe koja upravlja strojem.
- Ne pokrecite stroj dok stojite ispred cijevi za pražnjenje košare.
- Ne stavljajte ruke ili noge u blizinu ili ispod dijelova koji rotiraju. Pazite da otvor za pražnjenje bude uvijek očišćen.
- Nikada ne dižite ili prenosite stroj za košenje dok je motor u radu.
- Zaustavite motor i odvojite priključni kabel svjećice:
 - prije čišćenja zacepljenja ili odcepljavanja izlazne cijevi košare;
 - prije provjere, čišćenja ili radova na kosilici za travnjak;
 - poslije udarca u nepoznat objekt. U tom slučaju odmah pregledajte kosilicu za travnjak i popravite oštećenja prije ponovnog pokretanja motora i stavljanja opreme u rad;
 - ako stroj počne nenormalno vibrirati (provjerite odmah moguće uzroke).
- Zaustavite motor:
 - Svaki put, kada napustite stroj za košenje;
 - prije napajanja gorivom.
- UPOZORENJE: OVA OPREMA MOŽE OZLIJEDITI DJECU. Američka akademija za pedijatriju preporučuje da djeca navrš 12 godina prije nego što im se dozvoli korištenje ručne kosilice i 16 godina prije nego što počnu koristiti rider-kosilice.
- Pri utovaru i istovaru ovog stroja pazite da maksimalni radni kut ne bude veći od 15°.
- Pri radu s ovim strojem nosite odgovarajuću osobnu zaštitnu opremu, uključujući (minimalno) jaku obuću te zaštitu za oči i uši. Nemojte kositi u kratkoj i otvorenoj obući.
- Razine vibracije o kojima se izvještava u ovom priručniku nisu prilagođene izlaganju radnika vibracijama. Poslodavci bi trebali izračunavati vrijednosti izlaganja jednake osmosatnom vremenskom razdoblju (Aw) i u skladu s tim ograničiti izlaganje radnika.
- Uvijek obavijestite nekoga prije nego što počnete kositi na otvorenom.

IV. Održavanje i Skladištenje

- Održavajte sve matice i vijke čvrsto zategnute da bi osigurali uvjete za pravilan rad opreme.
- Nikada ne skladištite opremu sa benzinom u rezervoaru, u zatvorenom prostoru gdje isparivanja mogu doći u kontakt sa otvorenim plamenom ili iskrom.

(sl)

VSEBINA IZJAVE ES O SKLADNOSTI

Husqvarna AB, SE 561 82 Huskvarna, ŠVEDSKA, izjavlja na lastno odgovornost, da je predstavljeni izdelek:

Opis	Kosilnica z motorjem z notranjim zgorevanjem
Znamka	Husqvarna
Platforma/vrsta/model	LC 356V
Seriya	Serijske številke od letnika 2017 dalje

popolnoma v skladu z naslednjimi direktivami in uredbami EU:

Direktiva/uredba	Opis
2006/42/ES	o strojih
2014/30/EU	o elektromagnetni združljivosti
2000/14/ES; 2005/88/ES	o zunanjem hrupu

Usklajeni standardi in/ali tehnične specifikacije v veljavi;

EN ISO 12100, ISO 14982, ISO 5395-1 & 2, ISO 3744, ISO 11094, EN 1032

V skladu z direktivo 2000/14/ES, priloga V, so določene ravni zvoka navedene v poglavju s tehničnimi podatki v tem priročniku in v podpisani izjavi ES o skladnosti.

Dobavljena kosilnica z motorjem z notranjim zgorevanjem je popolnoma identična izdelku, na katerem je bil opravljen pregled.

(pl)

TREŚĆ DEKLARACJI ZGODNOŚCI Z NORMAMI WE

Firma Husqvarna AB, SE 561 82 Huskvarna, SZWECJA, deklaruje z pełną odpowiedzialnością, że przedstawiony produkt:

Opis	Zasilana silnikiem spalinyowym kosiarka samojezdna kierowana przez operatora pieszego
Marka	Husqvarna
Platforma/typ/model	LC 356V
Partia produkcyjna	Począwszy od numerów seryjnych z roku 2017

spełnia wszystkie wymogi określone w odpowiednich dyrektywach i przepisach UE:

Dyrektywa/przepis	Opis
2006/42/WE	„maszynowa”
2014/30/UE	„dotycząca zgodności elektromagnetycznej”
2000/14/WE; 2005/88/WE	„dotycząca emisji hałasu”

Zostały zastosowane następujące normy zharmonizowane i/lub parametry techniczne:

EN ISO 12100, ISO 14982, ISO 5395-1 i 2, ISO 3744, ISO 11094, EN 1032

Zgodnie z dyrektywą 2000/14/WE, Aneks V, deklarowane wartości dźwięku są podane w rozdziale „Dane techniczne” niniejszej instrukcji i w podpisanej deklaracji zgodności WE.

Dostarczona kosiarka samojezdna kierowana przez operatora pieszego zasilana silnikiem spalinyowym jest zgodna ze specyfikacją prototypu poddanego badaniom.

My, společnost Husqvarna AB, SE 561 82 Huskvarna, ŠVÉDSKO, zcela zodpovědně prohlašujeme, že příslušný výrobek:

Popis	Sekačka na trávu s pěší obsluhou poháněná spalovacím motorem
Značka	Husqvarna
Platforma / typ / model	LC 356V
Šarže	Výrobní číslo od roku 2017 a dále

je zcela ve shodě s následujícími směrnici a předpisy EU:

Směrnice/předpis	Popis
2006/42/EC	„o strojních zařízeních“
2014/30/EU	„o elektromagnetické kompatibilitě“
2000/14/EC; 2005/88/EC	„o venkovním hluku“

Platí následující harmonizované normy a/nebo technické specifikace;

EN ISO 12100, ISO 14982, ISO 5395-1 & 2, ISO 3744, ISO 11094, EN 1032

Deklarované úrovně hluku jsou uvedeny v části s technickými údaji této příručky a podepsaném prohlášení o shodě EU ve shodě se směrnicí 2000/14/ES, příloha V.

Dodaná sekačka na trávu s pěší obsluhou poháněná spalovacím motorem je shodná se vzorkem, který prošel zkouškou.

SADRŽAJ EUROPSKE DEKLARACIJE O USKLAĐENOSTI

Tvrтка Husqvarna AB, SE 561 82 Huskvarna, ŠVEDSKA izjavlja pod izričito odgovornosti kako je predstavljeni proizvod:

Opis	Kosilica za travu pogonjena motorom s unutarnjim izgaranjem kojom se upravlja pješice
Marka	Husqvarna
Platforma / Vrsta / Model	LC 356V
Grupa	Serijski brojevi od 2017.

u potpunosti sukladan sljedećim EU direktivama i propisima:

Direktiva/propis	Opis
2006/42/EC	“koja se odnosi na strojeve”
2014/30/EU	“koja se odnosi na elektromagnetsku kompatibilnost”
2000/14/EZ; 2005/88/EZ	“koja se odnosi na vanjsku buku”

Primijenjeni harmonizirani standardi i/ili tehničke specifikacije su sljedeći;

EN ISO 12100, ISO 14982, ISO 5395-1 i 2, ISO 3744, ISO 11094, EN 1032

U skladu s dodatkom V direktive 2000/14/EC, objavljene vrijednosti zvuka navedene su u odjeljku s tehničkim podacima u ovom priručniku i u potpisanoj EC izjavi o sukladnosti.

Isporučena kosilica za travu s motorom s unutarnjim izgaranjem kojom se upravlja pješice sukladna je s primjerkom koji je podvrgnut ispitivanju.

- Sacekajte da se motor ohladi prije skladištenja u bilo kakvom zatvorenom prostoru.
- Da smanjite opasnost od požara održavajte motor, ispuh, odjeljak za akumulator i područje oko rezervoara za benzin očistene od trave, lišća i prekomjerne masnoće.
- Provjeravajte redovno hvatač trave da na vrijeme uočite dotrajalosť ili kvarove.
- Zamijenite dotrajale ili oštećene dijelove zbog sigurnosti rada.
- Ako je potrebno ispustiti benzin iz rezervoara za gorivo, to se mora raditi na otvorenom.



Varnostna pravila pri delu z ročnimi rotacijskimi kosilnicami

POMEMBNO: Ta stroj za rezanje lahko odreže roke in stopala, ter zaluca predmete, ki se najdejo na poti. Ne prezrite naslednjih varnostnih navodil, kajti njihovo neupoštevanje lahko povzroci hude poškodbe ali smrt.

I. Urjenje

- Preberite navodila pazljivo. Seznanite se z nadziranjem in pravilno uporabo opreme.
- Nikoli ne dovolite otrokom ali odraslim, ki niso seznanjeni s temi navodili, da uporabijo kosilnico za travnike. Morda vaši krajevni predpisi določajo starostno mejo za upravljanje s kosilnico.
- Nikoli ne uporabljajte stroja v bližini ljudi, posebej pa otrok ali domačih živali.
- Zavedajte se, da je za nesreče povzročene drugim ljudem ali njihovi lastnini odgovoren uporabnik oz. lastnik stroja.

II. Priprave

- Ob košnji imejte trpežno obutev in dolge hlace. Ne upravljajte stroja z bosimi nogami ali v sandalih.
- Pazljivo preglejte celotno zemljišče, ki ga boste obdelovali in odstranite vse predmete, ki jih stroj lahko zaluca.
- SVARILLO – Bencin je hitro vnetljiva tekočina.
 - Gorivo naj bo shranjeno v posodah, ki so za to posebej izdelane.
 - Med točenjem goriva kosilnica ne sme biti v zaprtem prostoru. Med točenjem ne smete kaditi.
 - Gorivo natocite pred zagonom motorja. Ko motor deluje ali je še vroc, ne smete odpirati rezervoarja za gorivo ali dolivati bencina.
 - Če se bencin razlije, motorja ne smete takoj zagnati. Kosilnico ročno odpeljite stran od mesta razlivanja. Pri tem pa pazite, da ne pride do iskrenja oziroma uporabe ognja v območju, v katerem so prisotni bencinski hlapi.
 - Zamenjajte poškodovane rezervoarje goriva in preverite vse pokrove bencinskih posod.
- Zamenjajte poškodovane izpušne cevi.
- Pred uporabo morate opraviti vizualni pregled kosilnice. Preglejte obrabo oz. poškodovanost rezil, pritrilnih vijakov za rezila in celotnega rezalnika. Zaradi ravnovesja morate obrabljena ali poškodovana rezila in vijake vedno zamenjati v kompletu.
- Pri pregledovanju strojev, ki imajo več rezil, bodite posebej previdni, saj vrtenje enega rezila lahko povzroci vrtenje vseh ostalih rezil.
- Če je motor prižgan, kosilnica pa ne deluje, zmanjšajte nastavitve dušenja. Po koncani košnji prekinite dovod bencina zapiranjem ventila za dovod bencina, ce vaš motor ima vgrajen takšen ventil.

III. Upravljanje s Strojem

- Motorja ne prižigajte v zaprtih prostorih, saj lahko pride do kopicenja nevarnega ogljikovega monoksida.
- Kosite le pri dnevnih svetlobi ali pri dobri umetni razsvetljavi.
- Če je le to možno, izogibajte se košnji vlažne trave.
- Na strmini, vedno pazite kam stopite.
- Korakajte, nikoli pa ne tecite.
- Pri košnji z rotacijskimi stroji s kolesi, kosite prečno na strmino, nikoli pa navzdol ali navzgor.
- Spremembe smeri na strmini, opravljajte skrajnje previdno.
- Ne kosite strmin s čezmernimi nagibi.
- Bodite skrajnje previdni, kadar hodite v nazaj ali vlečete kosilnico proti sebi.
- Izključite pogon rezil, če je potrebno kosilnico pri transportu nagniti, ko greste s kosilnico čez površine, ki niso porasle s travo in pri transportu kosilnice proti travniku ali nazaj.
- S kosilnico ne smete delati, če ima poškodovana vodila ali nema nameščenih zaščitnih naprav za varno delovanje, kot so deflektorji za odmetavanje in/ali košara za travo.
- Ne spreminjajte nastavitvev motorja in ne presegajte maksimalne zmogljivosti motorja. Delovanje motorja s čezmernimi obrati zvišuje tveganje za poškodbe oseb.
- Preden zaženete stroj, morate izklopiti vse sklopke za rezila in pogon.
- Pazljivo in v skladu z navodili, zaženite strojali vžgite motor, pri tem pa noge morate imeti čim bolj stran od rezil.
- Pri zagonu stroja ali vžigu motorja, kosilnice ne smete nagniti. Če pa jo le pri zagonu morate nagniti, naj bo to čim manj in tako, da dvignete le del, ki je oddaljen od osebe, ki upravlja kosilnico.
- Stroja ne smete zagnati, če se nahajate pred jaškom za praznjenje.
- Rok ali nog ne postavljajte v bližino ali pod dele, ki se vrtijo. Odprtina za praznjenje mora vedno biti čista.
- Kosilnice ne smete dvigati ali prenašati med delovanjem stroja.
- Ugasnite motor in prekinite vodnik električnega toka svečke:
 - pred začetkom čiščenja zamašenih cevi, ali ko je potrebno odmašiti jašek za praznjenje košare za travo;
 - pred pregledom, čiščenjem ali posegom v kosilnico za travnik;
 - po trcenju ob kamen ali neznan predmet. (V takem primeru preglejte kosilnico, odpravite poškodbe in šele nato prižgite motor in vklopite pogon priključkov.)
 - ce stroj zacne neobicajno vibrirati (takoj poiščite možne vzroke).
- Ugasnite motor:
 - vsakič, ko zapustite kosilnico;
 - pred točenjem goriva.
- **OPOZORILO: TA OPREMA LAHKO POŠKODUJE OTROKE.** Ameriška akademija za pediatrijo priporoča, da morajo biti otroci stari najmanj 12 let, da lahko upravljajo ročno vodeno kosilnico, ter najmanj 16 let za upravljanje Rider kosilnice.
- Pri polnjenju ali praznjenju tega stroja ne prekoračite največjega priporočenega kota delovanja 15°.

- Med upravljanjem stroja nosite ustrezno osebno zaščitno opremo, vključno z (obvezni del) močnimi čevlji, zaščitnimi očali in zaščitnimi sluškami. Ne kosite v kratkih obuvalih in/ali obuvalih z odprtim sprednjim delom.
- Nivoji vibracij, ki so navedeni v tem priložniku, niso ocenjeni za izpostavljenost delavcev vibracijam. Delodajalci morajo izračunati 8-urne vrednosti enakovredne izpostavljenosti (Aw) in ustrezno omejiti izpostavljenost delavcev.
- Vedno obvestite nekoga, da kosite zunaj.

IV. Vzdrževanje in Shranjevanje

- Da zagotovite pravilno in varno delovanje opreme, morate Redno pregledovati zategnjenost vseh matic in vijakov.
- Opreme z bencinom v rezervoarju ne smete shranjevati v zaprtih prostorih, kjer obstaja možnost, da hlapi bencina pridejo v stik z odprtim ognjem.
- Dokler je motor kosilnice še vroč, je ne smete postaviti v zaprt prostor.
- Zmanjšajte nevarnost požara – očistite motor, izpušno cev, akumulatorski sklop, rezervoar za bencin in njegovo okolico. Našteti deli naj bodo vedno čisti in brez ostankov trave, listja in cezmerne maščobe.
- Redno pregledujte obrabo in poškodbe lovilca trave.
- Zaradi varnega delovanja stroja morate zamenjati obrabljene in poškodovane dele.
- Če morate rezervoar kosilnice izprazniti s crpanjem goriva, tega ne pocnite v zaprtem prostoru.



Zasady bezpiecznej obsługi pchaných kosiarek z wirującym nożem.

WAŻNE: Urządzenie tnące może obciążać ręce lub stopy i wyrzucać przedmioty. Nieprzestrzeżenie poniższych zaleceń bezpieczeństwa może spowodować poważne zranienie lub śmierć.

I. Szkolenie

- Dokładnie przeczytaj niniejszą instrukcję. Zapoznaj się z elementami sterującymi i właściwym stosowaniem wyposażenia.
- Nigdy nie pozwól dzieciom, ani osobom, które nie zapoznały się z niniejszą instrukcją użytkować kosiarki. Lokalne przepisy mogą ograniczać wiek obsługującego.
- Nigdy nie pracuj, kiedy w pobliżu znajdują się ludzie, szczególnie dzieci lub zwierzęta domowe.
- Pamiętaj, że za wypadki lub występujące zagrożenia innych osób lub ich własności odpowiedzialny jest operator lub użytkownik kosiarki.

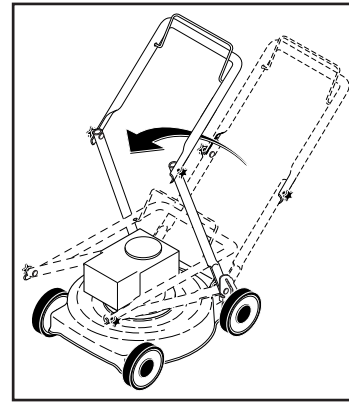
II. Przygotowanie

- W czasie pracy należy zawsze nosić odpowiednie obuwie i długie spodnie. Nie obsługiwać urządzenia z bosymi stopami lub w sandałach.
- Dokładnie sprawdź miejsce, w którym używane będzie urządzenie i usunąć wszystkie przedmioty, które mogą zostać wyrzucone przez maszynę lub ją uszkodzić.
- **OSTRZEŻENIE** - Benzyna jest łatwopalna.
 - Paliwo należy przechowywać w specjalnie przeznaczonych do tego celu pojemnikach;
 - Tankować na otwartym powietrzu i nie palić w czasie tankowania.
 - Tankować przed uruchomieniem silnika. Nigdy nie zdejmować korka wlewu paliwa lub nie dolewać paliwa, kiedy silnik pracuje lub kiedy silnik jest gorący.

- Jeśli dojdzie do rozlania się paliwa, nie próbować uruchamiać silnika, ale przemieścić maszynę daleko od miejsca rozlania i unikać używania otwartego ognia zanim opary paliwa nie zostaną rozproszone.
- Korek wlewu paliwa oraz korek pojemnika z paliwem dobrze zakręcić.
- Wymienić uszkodzony tłumik.
- Przed użyciem zawsze skontrolować wzrokowo, czy noże, śruby noży oraz zespół mocowania noża nie są zużyte lub uszkodzone. Zużyte lub uszkodzone noże i śruby wymieniać w zestawach, w celu zachowania wyważenia.
- W maszynach wielonożowych pamiętać, że obracanie jednego noża może spowodować obracanie pozostałych.

III. Praca

- Nie uruchamiać silnika w zamkniętych pomieszczeniach, gdzie może gromadzić się niebezpieczny tlenek węgla.
- Pracować tylko przy świetle dziennym lub dobrym oświetleniu sztucznym.
- Tam gdzie to możliwe, unikać pracy urządzenia na mokrej trawie.
- Zawsze upewnić się, czy stopy mają pewne oparcie, szczególnie na pochyłościach.
- Chodzić, a nie biegać.
- W przypadku kosiarek kołowych, należy kosić wzdłuż pochyłości, w żadnym przypadku w górę i w dół pochyłości.
- W trakcie zmiany kierunku na pochyłości zachować szczególną uwagę.
- Nie kosić na bardzo stromych pochyłościach.
- W czasie cofania lub zawracania zachować szczególną ostrożność.
- Zatrzymać ostrza, podczas przemieszczania kosiarki po powierzchni innej niż trawa oraz transportowania jej do- i z powierzchni przeznaczonej do koszenia.
- Nigdy nie pracować kosiarką z uszkodzonymi osłonami lub bez urządzeń zabezpieczających, np. deflektorów i/lub koszy na trawę, zamontowanych na swoim miejscu.
- Nie zmieniać ustawień regulatora obrotów silnika lub nie przekraczać dopuszczalnych obrotów. Praca silnikiem na zbyt dużych obrotach może zwiększyć zagrożenie zranieniem.
- Przed uruchomieniem silnika odłączyć wszystkie ostrza i sprzęgła napędowe.
- Uruchamiać silnik ostrożnie, zgodnie z instrukcją oraz ze stopami znajdującymi się z dala od noża.
- Nie przechylać kosiarki w czasie uruchamiania silnika lub wyłączania silnika, za wyjątkiem sytuacji, kiedy jest to. W takim przypadku nie przechylać bardziej niż absolutnie konieczne i podnieść tylko tą kosiarki część, która jest to dalej od operatora.
- Nie uruchamiać silnika stojąc naprzeciw wylotu trawy.
- Nie kłaść rąk lub stóp obok lub pod części obrotowe. Przez cały czas pracy nie stawać na osi wylotu trawy.
- Nigdy nie podnosić lub nie przenosić kosiarki z pracującym silnikiem.
- Zatrzymać silnik i odłączyć przewód świecy zapłonowej:
 - przed czyszczeniem spodniej strony obudowy lub usuwaniem zanieczyszczeń z kanału wylotowego;
 - przed sprawdzeniem, czyszczeniem lub obsługą kosiarki;



OBEČNÉ INFORMACE

Přeprava

Odpojte kabel ze zapalovací svíčky. Vyprázdňte palivovou nádrž. Před přepravou ve veřejných dopravních prostředcích je nutné vypustit motorový olej a palivo.

POZNÁMKA: Ještě než neměla sekačku k vypuštění oleje, vypusťte palivovou nádrž spuštěním motoru, dokud se palivová nádrž nevyprázdní.



OPĆE INFORMACIJE

Transport

Skinite el. priključni kabel s svjeće. Ispraznite rezervoar za bencin. Prije transporta u javnom prometu morate isprazniti ulje i bencin.

NAPOMENA: Prije izokretanja kosilicu zbog ispuštanja ulja, ispraznite spremnik s gorivom pustivši da motor radi sve dok se spremnik goriva ne isprazni.



SPLOŠNE INFORMACIJE

Transport

Odklopite in odmaknite električni vodnik svečke. Izpraznite rezervoar bencina. Pred javnim transportom kosilnice, je potrebno izčrpati olje in bencin.

OPOMBA: Pred nagibanjem kosilnice za izpuščanje olja izpraznite posodo za gorivo - motor pustite, da se posoda za gorivo do konca izprazni.



OGÓLNE INFORMACIJE

Transport

Zdejmij przewód wysokiego napięcia ze świecy. Opróżnij zbiornik paliwa. Przed korzystaniem z transportu publicznego należy spuścić olej i opróżnić zbiornik paliwa.

UWAGA: Przed przechyleniem kosiarka w celu spuszczenia oleju należy opróżnić zbiornik paliwa. W tym celu należy pozostawić silnik uruchomiony aż zużyte zostanie całe paliwo.



VŠEOBEČNÉ INFORMÁCIE

Přeprava

Odpojte kábel zo zapalovacej svečky. Vyprázdňte palivovú nádrž. Pred prepravou vo verejných dopravných prostriedkoch je nutné vypustiť motorový olej a palivo.

POZNÁMKA: Pred naklonením kosačka pri vypúšťaní oleja je potrebné vypustiť so spusteným motorom palivovú nádrž, až do jej úplného vyprázdnenia.

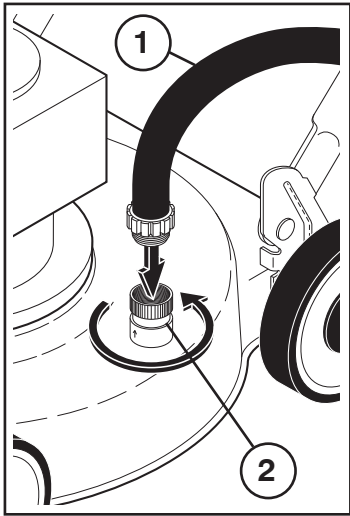


ÁLTALÁNOS INFORMÁCIÓK

Szállítás

Húzza le a gyertyapipát. Üritse ki a benzintankot. Mielőtt tömegközlekedési eszközön szállítaná a fűnyírót ki kell ürítenie a benzint és a motorolajat.

MEGJEGYZÉS: Mielőtt felfordítaná a használja az olaj leeresztéséhez, a motor üzemeltetésével ürítse ki teljesen az üzemanyagtartályt.



- cs**
- Umístěte hadici (1) do závitů (2).
 - Zapněte přívod vody.
 - Nastartujte motor.
 - Vypněte motor, až bude čistý.
 - Vypněte přívod vody.
 - Vyjměte hadici ze závitů (2).
- hr**
- Spojite crijevo (1) na dio (2).
 - Uključite dovod vode.
 - Uključite motor.
 - Nakon što se očisti isključite motor.
 - Isključite dovod vode.
 - Odspojite crijevo od dijela (2).
- sl**
- Cev (1) namestite na nastavek (2).
 - Odprite dovod vode.
 - Zaženite motor.
 - Po čiščenju izklopite motor.
 - Zaprite dovod vode.
 - Odstranite cev z nastavka (2).
- pl**
- Podłączyc przewód (1) do złącza (2).
 - Włączyc dopływ wody.
 - Uruchomić silnik.
 - Wyłączyc silnik, gdy będzie czysty.
 - Wyłączyc dopływ wody.
 - Odłączyc przewód od złącza (2).
- sk**
- Pripevnite hadicu (1) k spojovaciemu dielu (2).
 - Zapnite prívod vody.
 - Naštartujte motor.
 - Po vyčistení motor vypnite.
 - Vypnite prívod vody.
 - Odpojte hadicu od spojovacieho dielu (2).
- hu**
- Csatlakoztassa a tömlőt (1) a csatlakozóhoz (2).
 - Kapsolj a be a vízellátást.
 - Indítsa be a motort.
 - Allítsa le a motort, amint kitisztult.
 - Kapsolj ki a vízellátást.
 - Válassza le a tömlőt a csatlakozóról (2).

- poudzerzeniu w ciało obce. Sprawdzić, czy kosiarka nie jest uszkodzona i przed wznowieniem pracy wykonać naprawę;
- jeśli kosiarka zaczyna nienormalnie drgać (-natychmiast sprawdzić-).
- Wyłączyc silnik:
 - zawsze, kiedy kosiarka zostanie bez dozoru;
 - przed uzupełnieniem paliwa.
- W czasie wyłączenia silnika zamknąć przepustnicę i jeśli silnik wyposażony jest w zawór paliwa, na zakończenie koszenia odciąć dopływ paliwa.
- **OSTRZEŻENIE: URZĄDZENIE MOŻE SPOWODOWAĆ OBRAŻENIA U DZIECI.** Amerykańska Akademia Pediatrii zaleca, aby kosiarki kierowane przez operatora pieszego były obsługiwane przez osoby mające co najmniej 12 lat, ridery natomiast - przez osoby powyżej 16 roku życia.
- W czasie załadunku lub rozładunku urządzenia nie należy przekraczać maksymalnego kąta przechylenia, który wynosi 15°.
- W czasie pracy należy stosować odpowiedni sprzęt ochrony osobistej (co najmniej solidne obuwie oraz środki ochrony oczu i słuchu). Nie należy kosić w niskim obuwiu lub obuwiu, które nie zasłania palców.
- Poziomy wibracji podane w niniejszej instrukcji nie zostały dostosowane do wartości narażenia pracowników na wibracje. Pracodawcy powinni obliczyć równoważne wartości 8-godzinnej ekspozycji (Aw) oraz odpowiednio ograniczyć narażenie pracowników.
- Należy zawsze poinformować inną osobą o oddaleniu się w celu przeprowadzenia koszenia.

IV. Konserwacja i magazynowanie

- Wszystkie nakrętki, śruby i wkręty utrzymywać dokrecone w celu zapewnienia bezpiecznej pracy kosiarką.
- Nigdy nie magazynować urządzenia z paliwem w zbiorniku wewnątrz budynku, w którym opary paliwa mogą zetknąć się z otwartym ogniem lub iskrą.
- Przed magazynowaniem w pomieszczeniu zamkniętym, odczekać na wystygnięcie silnika.
- Aby zredukować zagrożenie pożarowe utrzymywać silnik, tłumik, komorę akumulatora oraz miejsce przechowywania paliwa w stanie wolnym od trawy, materiału roślinnego oraz smarów.
- Regularnie sprawdzać czy kierownica wylotu trawy nie jest zużyta lub uszkodzona.
- W celu zapewnienia bezpiecznej pracy wymienić zużyte lub uszkodzone części.
- Jeśli zachodzi konieczność opróżnienia zbiornika paliwa należy wykonać to na otwartej przestrzeni.

sk **Predpisy pre bezpečnú obsluhu rotačných kosačiek na trávu s kráčajúcou obsluhou**

DÔLEŽITÉ UPOZORNENIE: Tento žací stroj by mohol amputovať končatiny a vymrštiť predmety. Pri nedodržaní nasledovných bezpečnostných pokynov by mohlo dôjsť k vážnemu úrazu alebo smrti.

I. Zaškolenie

- Pozorne si prečítajte návod. Oboznámte sa s ovládacími tlačidlami a správnou obsluhou zariadenia.
- Nikdy nedovoľte, aby kosačku používali deti a ľudia, ktorí nie sú oboznámení s bezpečnostnými predpismi. Miestne predpisy môžu obmedzovať vek osôb obsluhujúcich zariadenie.

- Nikdy nekoste, ak sa v blízkosti nachádzajú ľudia, najmä deti, alebo domáce zvieratá.
- Pamätajte, že za nehody alebo ohrozenie druhých ľudí a ich majetku zodpovedá obsluha stroja alebo užívateľ.

II. Príprava

- Pri kosení vždy noste primeranú obuv a dlhé nohavice. Neobsluhujte zariadenie s bosými nohami alebo v sandáloch s otvorenou špičkou.
- Dôkladne preskúmajte plochu, na ktorej bude zariadenie použité, a odstráňte všetky predmety, ktoré by mohol stroj vymrštiť.
- **VÝSTRAHA – Benzin je vysoko horľavý.**
 - Benzin skladujte v kanistroch, ktoré sú na tento účel špeciálne určené.
 - Paliwo doplňajte iba mimo budovy, na otvorenom priestore, a pri doplňaní paliva nefajčite.
 - Paliwo pridajte pred spustením motora. Nikdy neodstraňujte vrchnák palivovej nádrže a nikdy nedoplňajte benzin, pokiaľ beží motor, alebo pokiaľ je motor horúci.
 - Ak dôjde k vyliatiu benzínu, nikdy sa nepokúšajte spustiť motor, ale odsuňte stroj z priestoru, v ktorom došlo k vyliatiu, a vyvarujte sa vytvoreniu akéhokoľvek zápalného zdroja, pokiaľ sa benzínové pary nerozptýlia.
 - Pevne nasadte všetky vrchnáky palivových nádrží a ostatných nádob.
- Vymeňte chybné tlmieče.
- Pred použitím vždy kontrolujte, či nie sú nože, skrutky žacích nožov a žací mechanizmus opotrebované alebo poškodené. Všetky opotrebované a poškodené nože alebo skrutky vymeňte naraz, aby ste zachovali rovnováhu.
- Na strojoch s viacerými nožmi buďte opatrní, pretože rotácia jednej lamely môže vyvolať rotáciu ostatných nožov.

III. Obsluha

- Neobsluhujte stroj v obmedzenom priestore, kde sa môžu zhromažďovať nebezpečné plyny oxidu uhoľnatého.
- Koste iba cez deň alebo pri dobrom umelom osvetlení.
- Pokiaľ je to možné, vyvarujte sa obsluhu stroja na mokrej trávě.
- Na svahoch sa vždy ubezpečte, či stojíte na pevnej pôde.
- Prístroj obsluhujte za chôdze, nikdy nebežte.
- Pri kosačkách s kolesami koste naprieč svahom, nikdy nekoste smerom hore a dolu z kopca.
- Pri zmene smeru na svahoch buďte zvlášť opatrní.
- Nekoste nadmerne strmé svahy.
- V prípadoch, kedy meníte smer, alebo ťaháte kosačku smerom k sebe, buďte nadmieru opatrní.
- Zabrzďte žací nôž, ak je kosačku potrebné nakloniť počas prevozu, keď prechádzate nezatravnými povrchmi, a keď presúvate kosačku z a na miesto kosenia.
- Nikdy neobsluhujte kosačku s chybnými ochrannými krytmi a bez bezpečnostných zariadení, napríklad bez deflektorov alebo zberných košov na trávu.
- Nemeňte nastavenie regulátora motora a nevytáčajte motor do vysokých otáčok. Obsluha motora pri nadmernej rýchlosti môže zvýšiť nebezpečenstvo zranenia.
- Pred spustením motora rozpojte žací mechanizmus (uvoľnite všetky žacie lišty) a vyradte spojku pohonu zo záberu.

- Pri zapínaní stroja a spúšťaní motora postupujte opatrne, podľa návodu a s nohami v dostatočnej vzdialenosti od noža.
- Pri zapínaní stroja a spúšťaní motora nenakláňajte kosačku, s výnimkou prípadov, kedy je kosačku pre naštartovanie potrebné nakloniť. V tomto prípade nevychýľajte kosačku viac, ako je potrebné, a zdvihnite iba tú časť, ktorá je od obsluhy vzdialená.
- Nespúšťajte stroj, keď stojíte pred tunelom pre vyhadzovanie trávy.
- Ruky a nohy neumiestňujte pod otáčajúce sa časti a do ich blízkosti. Vždy stojte mimo otvorov pre vyhadzovanie trávy.
- Kosačku nikdy nedvíhajte a neprenášajte, pokiaľ je spustený motor.
- Zastavte stroj a odpojte zapalovacie káble sviečky:
 - pred čistením upchatých miest a tunela na vyhadzovanie trávy;
 - pred kontrolou, čistením a údržbou kosačky;
 - ak zasiahnete neznámy predmet. Skontrolujte, či kosačka nie je poškodená, a vykonajte opravy pred tým, ako kosačku opätovne spustíte a budete obsluhovať;
 - ak kosačka začne nadmerne vibrovať (ihneď skontrolujte).
- Zastavte stroj:
 - kedykoľvek sa od kosačky vzdialite;
 - pred tým, ako doplníte palivo.
- Nastavenie škrtiacej klapky uveďte do správnej polohy, keď je stroj zastavený; ak je súčasťou vybavenia stroja poistný uzatvárací ventil, pri ukončení kosenia odpojte prívod paliva.
- **VÝSTRAHA: TOTO ZARIADENIE MÔŽE SPÔSOBIŤ ZRANENIE DETÍ.** Podľa odporúčania Americkej pediatrickej akadémie kosačku na trávu s chodiacou obsluhou môžu obsluhovať deti vo veku najmenej 12 rokov a kosačku na trávu so sediacou obsluhou môžu obsluhovať deti vo veku najmenej 16 rokov.
- Pri plnení alebo vyprázdňovaní tohto stroja sa nesmie prekročiť maximálny odporúčaný uhol prevádzky 15°.
- Počas prevádzky tohto stroja používajte vhodné osobné ochranné prostriedky (PPE), medzi ktoré patria (minimálne) pevná obuv, ochrana očí a sluchu. Nekoste v krátkych topánkach alebo v topánkach s otvorenou špičkou.
- Úrovne vibrácií uvedené v tomto návode nie sú upravené pre expozíciu pracovníkov vibráciám. Zamestnávateľia by podľa nich mali vypočítať ekvivalentné hodnoty 8-hodinovej expozície (Aw) a limit expozície pracovníka.
- Vždy niekoho upozornite, že budete vonku kosiť.

IV. Údržba a uskladnenie

- Udržujte všetky matice a skrutky pevne utiahnuté, aby ste tak zabezpečili bezpečné prevádzkové podmienky stroja.
- Zariadenie s benzínom v nádrži nikdy neuskladňujte vo vnútri budovy, v ktorej by mohli plyny dosiahnuť otvorený oheň alebo iskru.
- Umožnite ochladenie motora skôr, ako ho uskladníte v akomkoľvek ohradenom priestranstve.
- Nebezpečenstvo ohňa znížte tým, že uskladníte stroj, tlmič, úložný priestor batérie, ako aj úložný priestor pre benzín očistené od trávy a nadmerného maziva.
- Často kontrolujte, či nie je zberný kôš na trávu opotrebovaný alebo poškodený.
- Opotrebované alebo poškodené časti vymeňte z bezpečnostných dôvodov.
- Ak je potrebné vyprázdniť palivovú nádrž, malo by sa tak stať mimo budovu.



A gyalogos operátor által vezérelt forgókéscses fűnyírógépjel biztonságosan használni

FONTOS: Vigyázzon, a gép vég szerkezete képes a végtagok amputálására és kisebb tárgyak levegőbe csapására. Az alábbi biztonsági előírások elhanyagolása súlyos vagy akár halálos sérülést is okozhat.

I. Gyakorlati utasítások

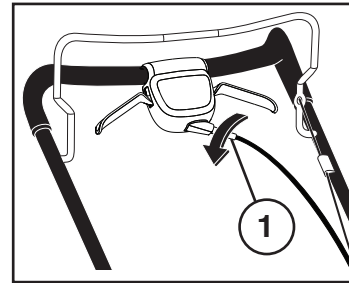
- Olvassa el gondosan a használati utasítást. Tanulmányozza a vezérlőgombokat és a berendezés megfelelő használatát.
- A fűnyírő használatát ne engedélyezze gyermekeknek vagy olyan személynak aki nem ismeri annak használatát. Helyi előírások szabályozhatják a felhasználói életkort.
- Soha ne nyérja a fűvet mér személynak, különösen gyerekek vagy háziállatok közelében.
- Tartsa figyelembe, hogy a berendezés felhasználója felelős az esetleges, mér személynakben vagy vagyontárgyakban okozott kárért.

II. Előkészületek

- Fűnyírás közben viseljen zírrt, vastag cipőt és hosszúnadrágot. Ne használja a berendezést mezéltélrt vagy nyitott szandálban.
- Ellenőrizze alaposan a terepet a berendezés használata előtt és trívóletson el minden olyan tárgyat (pl. nagyobb kavicsok) amit a gép levegőbe vethet.
- **FIGYELEM-** A benzín fokozattan gyúlékony anyag.
 - Tartsa az üzemanyagot erre megfelelő, biztonságos tartályban.
 - Csak a szabadban töltse fel az üzemanyagtartályt és ne dohányozzon e művelet végzése közben!
 - Az üzemanyagot a motor beindítása előtt töltse be. A motor működése közben és forró motor esetén tilos az tanksapkát lecsavarni vagy benzint utána rítóltetni!
 - Ha az üzemanyag kifolyt, ne kísérelje meg a motor beindítását, trívólodjon el a berendezéssel a benzintöltésről és amég a benzingáz el nem pirolog kerüljön minden olyan tevékenységet amely annak begyulladását okozhatja.
 - Csavarja vissza a tanksapkát és a benzinkanna kupakját.
- Cserélje ki a hibás kipufogódobot.
- Használat előtt nézze írt a berendezést, ellenőrizze hogy a kések, a kések csapszegei és a késrögztető szerkezet ne legyenek kopottak vagy hibásak. A kopott vagy hibás késeket és csavarokat helyettesítse garnitúrínknt hogy a gép egyensúlyban maradjon.
- Többkéses vltózat esetén vegye figyelembe, hogy egy kés elforgatása elfordíthatja a többi kést is.

III. Üzemeltetés

- Ne üzemeltesse a motort zírrt helyen, ahol a veszélyes szénmonoxid gáz felgyúllhet.
- Csak nappali fénynél, vagy megfelelő mesterséges megvilágítás esetén használja a berendezést.
- Kerülje, ha lehetséges, a berendezés használatát nedves fű esetén.
- Ha lejtős talajon dolgozik, gyózdódjön meg arról, hogy biztonságosan álljon talajon.
- A gép használata közben lassan haladjon, ne fusson.
- Kerekes forgókéscses gép használata esetén fűnyírás közben kövesse a lejtő oldalát, ne menjen hegynek fel és le.
- Legyen különösen ívatos mikor lejtőn vltórt írnyit.
- Ne használja a gépet túl meredek lejtőkön.



Béhem doby se může pojezdová rychlost sekačky snížit. Nastavte ji podle následujících pokynů:

- Otočte matici (1) na spodní straně krytu, abyste utáhli kabel. Pojezdová rychlost by se měla zvýšit. Pokud se rychlost sníží, zopakováním výše uvedených kroků obnovte normální nastavení.



Može se desiti da brzina vožnje s vremenom opadne. Podesite sljedeće:

- Kabel zategnite tako, da odvrnete maticu (1) na donjoj strani kućišta. Brzina vožnje se mora povećati. Kada se brzina vožnje opet smanji, ponovite gornje korake da je vratite na normalnu brzinu.



Sčasoma se lahko hitrost vožnje zniža. Nastavite naslednje:

- Kabel zategnete tako, da obrnete matico (1) na spodnji strani ohišja. Hitrost vožnje se bo zvišala. Ko se hitrost vožnje spet zniža, ponovite zgoraj omenjene posege, da nastavite običajno hitrost.



Wrzaz z upływem czasu pędność ruchu po podłożu może spa-dać. Sposób regulacji jest następujący:

- W celu dokręcenia kabla obróćć nakrętkę (1) na dole obudowy. Pędność ruchu po podłożu powinna się zwiększyć. Ješli pędność ruchu po podłożu spada, powtórzyc powyższe kroki w celu przywrócenia normalnych ustawień.



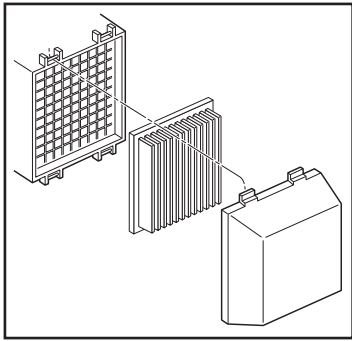
Po čase môže dôjsť k zníženiu základnej rýchlosti. Pri náprave postupujte nasledovne:

- Otočte maticou (1) na spodnej strane krytu, aby ste utiahli kábel. Malo by dôjsť k zvýšeniu základnej rýchlosti. Ak došlo k zníženiu základnej rýchlosti, zopakujte horeuvedné kroky a navráťte nastavenie do obvyklého stavu.



Ídóvel a fűnyírő menetsebessége csökkenhet. Állítsa be a következő módon:

- Fordítsa el az anyát (1) a burkolat also részén a kábel megszorítása céljából. A sebesség növekedni fog. Ha a sebesség lelassul ismételje meg a fenti eljárást, hogy a beállított útra szabályos legyen.



cs Čištění vzduchového filtru. Odstraňte víčko a filtrační vložku. Jestliže je vzduchový filtr znečištěný, nemůže motor správně fungovat a může se poškodit. Vzduchový filtr vyměňte každý rok, nebo častěji, pokud sekáte ve velmi znečištěném a prašném prostředí. Viz návod k motoru. (Přečtěte si příložené pokyny k obsluze motoru.)

hr Čišćenje zračnog filtra. Skinite el. priključni kabel i izvucite uložak filtra. Vaš motor neće pravilno raditi i mogao bi se oštetiti ako ćete koristiti prljav filter za zrak. Filter za zrak zamijenite svake godine, češće ako kosite u vrlo prašnjavim, prljavim uvjetima. Pogledajte priručnik motora. (Pogledajte također priložene naputke za rad motora.)

sl Čiščenje zračnega filtra. Odklopite električni vod in odstranite vložek filtra. Če je zračni filter umazan, motor ne deluje pravilno in se lahko poškoduje. Zračni filter zamenjajte vsako leto oz. pogostejše, če delate v močno prašnem, umazanem okolju. Glejte priročnik za motor. (Preberite si tudi priložena navodila za obratovanje motorja.)

pl Czyszczenie filtra powietrza. Zdejmij pokrywę i wyjmij wkład filtra. Stosowanie zabrudzonego filtra powietrza może być przyczyną nieprawidłowej pracy silnika i jego uszkodzenia. Filtr powietrza należy wymieniać co rok, a w przypadku pracy w warunkach dużej zapylenia, nawet częściej. Patrz instrukcja obsługi silnika. (Należy także zapoznać się z dołączonymi instrukcjami obsługi.)

sk Čistenie filtra vzduchu. Zložte kryt a vyberte filtrovú vložku. Znečistený vzduchový filter môže byť príčinou nesprávnej funkcie či poškodenia motora. Meňte vždy vzduchový filter aspoň raz ročne. V znečistenom alebo prašnom prostredí sa výmenný interval skracuje. Bližšie informácie nájdete v návode k motoru. (Prečítajte si zároveň priložený návod na obsluhu motora.)

hu A légszűrő tisztítása. Távolítsa el a fedőt és vegye ki a szűrőbetétet. A motor nem működik megfelelően, és lehetséges, hogy károsodni fog, ha piszkos légszűrővel használja. Cserélje ki évente a légszűrőt, illetve gyakrabban, ha nagyon poros, piszkos környezetben használja a fűnyírót. Lapozza fel a motor kézikönyvét. (Olvassa el alaposan a motor mellékelt használati utasítását.)

- Legyen nagyon óvatos miközben a gépet maga felé fordítja vagy húzza.
- Állítsa le a gépet ha a fűnyírót el kell dönteni a szírlétrához, ha a fűtől különböző felületen kell íthaladnia és miközben a lenyérárdó fűterületre vagy onnan elszírléti.
- Sose használja a fűnyírót hírnys vödörrel vagy ha a biztonsági berendezések, pl. a terelőlapok és/vagy a fűgülytők nincsenek a helyükön.
- Ne vrtóztasson a motorberléstson és ne gyorsítsa túl a motort. A motor túlzott sebességen való működése fokozza a személyi sérülés veszélyét.
- A motor beindítása előtt itkassa ki a késeket és a kuplungot.
- Indítsa el a gépet vagy kapcsolja be a motort az utasításoknak megfelelően, lrbait a késektől biztonságos tívolságra tartva.
- Ne döntse el a fűnyírót miközben a gépet beindítja vagy a motort bekapcsolja, kivéve ha a fűnyírót el kell dönteni a beindításához. Ebben az esetben is csak annyira döntse el, amennyire feltétlen szükséges, és csak a magától tívól eső részt emelje fel.
- Ha a fűkiszárn terelőlap előtt áll, ne kapcsolja be a gépet.
- Ne rakja vgtagait a forgó részek közelébe és azok alá. Tartsa mindig tisztán a kiszárnnyélrt!
- A motor működése közben ne emelje fel és ne hordozza a fűnyírót!
- Állítsa le a motort és kapcsolja le a gyújtógyertya vezetékét :
 - a rögzítők vagy a fűkiszárn kitisztása előtt;
 - mielőtt ítnézné, tisztétaní vagy dolgozna a fűnyírón;
 - idegen tárgyval való útközés utrn. Vizsgálja meg a fűnyírót, hogy nem sérült-e meg és javítsa meg az esetleges hibát mielőtt újra használrt.
 - ha a fűnyírót szokatlanul rezeg (ellenőrizze azonal).
- Állítsa le a berendezést:
 - valahányszor magára hagyja a fűnyírót;
 - mielőtt üzemanyagot töltene be.
- A motor kikapcsolásához vegye le a gízt, és ha a gép elzírni szeleppel van ellítva zárja el a benzint a fűnyírás végeztével.
- VIGYÁZAT: A BERENDEZÉS SÉRÜLÉST OKOZHAT AGYEREKEKNEK. Az Amerikai Gyerekgyógyászati Akadémia javaslata szerint a tologató fűnyírót működtető gyerekeknek legalább 12 évesnek kell lenniük, az vezetüléses fűnyírót működtető gyerekeknek pedig legalább 16 évesnek.
- A készülék be- vagy kirakodásakor ne haladjon meg a 15°-os javasolt maximális üzemeltetési szöget.
- A készülék üzemeltetésekor használjon megfelelő személyi védőfelszerelést, így például (minimum) erős lábbelit, szemvédő eszközt és hallásvédő eszközt. Ne vágjon fűvet rövidnadrágban és/vagy nyitott orrú lábbeliben.
- A jelen kézikönyvben szereplő vibrációs szintek nincsenek a munkavállalók vibrációs expozíciójához igazítva. A munkáltatóknak ki kell számítaniuk a 8 órával egyenértékű vibrációs értékeket (Aw), és ennek megfelelően kell korlátozniuk a munkavállaló expozícióját.
- Mindig tudjon róla valaki, hogy kimegy fűvet nyírni.

IV. Karbantartás és tívórlás

- Húzza szorosra az összes csapszeget, csavaranyrt és csavart, hogy biztosítsa a berendezés biztonságos használatát.

CZ V souladu s ustanoveními a aktuálními změnami směrnic a norem, jež jsou uvedeny ve výkonnostní tabulce výrobků.

* Výkon motoru udávaný výrobcem představuje průměrný hrubý výstupní výkon při specifikovaných otáčkách za minutu u daného typu motoru z typické výroby, který byl naměřen podle standardu SAE pro hrubý výstupní výkon. Další podrobnosti získáte u výrobce motoru.

HR Udovoljava odredbama i trenutnim dopunama Direktiva i standarda prikazanih na grafikonu radnog učinka ovog proizvoda.

* Nazivna opteretivost, kako izjavljuje proizvođač motora je prosječna bruto izlazna snaga pri specificiranom broju okretaja u minuti tipičnog proizvedenog stroja, na modelu stroja izmjerena uz primjenu SAE standarda za bruto snagu motora. Molimo vas da se obratite proizvođaču motora da biste doznali više pojedinosti.

SI Ustreza zahtevam in trenutnim dopolnilom direktiv in standardov, ki so navedeni v tabeli zmogljivosti izdelkov.

* Moč, ki jo navaja proizvajalec motorja, je povprečna bruto izhodna moč pri predpisanem številu vrtljajev za tipičen serijsko izdelan model motorja, z meritvijo v skladu s SAE standardi za bruto moč motorja. Za podrobnosti se obrnite na proizvajalca motorja.

PL Spełnia wymagania postanowień i aktualnych zmian zawartych w Dyrektywach i Normach wyszczególnionych w karcie danych produktu.

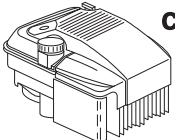

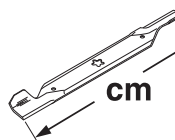
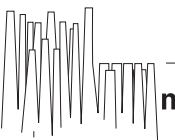


* Deklarowana przez producenta silnika moc znamionowa to średnia moc wyjściowa brutto przy określonych obr./min. typowego silnika produkcyjnego dla modelu silnika mierzona według normy SAE dotyczącej mocy silnika brutto. Szczegółowe informacje można uzyskać u producenta silnika.

SK Splňa požiadavky a aktuálne ustanovenia smerníc a noriem uvedených v tabuľke s výkonmi výrobku.

* Menovitý výkon deklarovaný výrobcem motora je hrubý priemerný výstupný výkon pre model motora meraný pomocou noriem SAE pre hrubý výkon motora pri špecifikovaných otáčkach za minútu typického motora z výroby. Obráťte sa na výrobcu motora, aby ste sa dozvedeli podrobnosti.

HU Teljesíti a termék teljesítménytáblázatában jelzett irányelvek és szabványok rendelkezéseit és aktuális módosításait.

* A motor gyártója által közölt névleges teljesítmény egy tipikus termelési motor megadott fordulatszámán történő átlagos bruttó teljesítményleadása a motor bruttó teljesítményére vonatkozó SAE szabványok felhasználásával mért motormodellek esetén. Kérjük, a részletekért forduljon a motor gyártójához.

 CC	166
 km/h	0 – 5,3
 cm	56
 mm	29 – 86
 KG	39.8
EN836 + A4	
EMC 2004/108/EC	
ISO 3744 2006/42/EC	LpA < 90 dBA
ISO 11094 2000/14/EC	LwA < 98 dBA
	ISO 5349-2 EN 1033 Aw ≤ 2.80 m/s ²
VIBRACE WIBRACJA VIBRACIJE VIBRACIA VIBRACIJA REZGÈS	

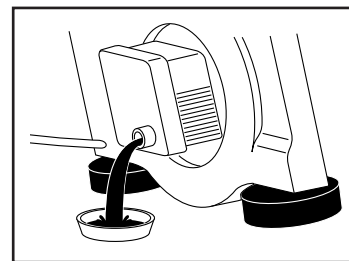
Notified Body
SNCH
11, Route de Luxembourg
L-5230 Sandweiler
TUV Rheinland
No. 0499



MODEL	PNC	ML	SERIAL NO.
CATALOGUE NO.	KW	KG	RPM

APPROVED BY METRA, SERIAL 100
REGISTRACIJA NA 001 00 REGISTRACIJA, BRNO

589337101



CS **POZNÁMKA:** Ještě než neměla sekačku k vypuštění oleje, vypusťte palivovou nádrž spuštěním motoru, dokud se palivová nádrž nevyprázdní.

Olej vyměňte po každé sezóně nebo po 25 hodinách provozu. Nechte zahřát motor a sejměte přívod zapalovací svíčky. Vyšroubujte olejovou měрку a vypusťte olej. Nalijte nový olej. Lze použít olej SAE 30.

hr **NAPOMENA:** Prije izokretanja kosilicu zbog ispuštanja ulja, ispraznite spremnik s gorivom pustivši da motor radi sve dok se spremnik goriva ne isprazni.

Mijenjajte ulje svake sezone ili poslije svakih 25 sati rada. Ulje mijenjajte kada je motor zagrijan, skinite el. priključni kabel s svjećice. Odvijte nivoa ulja i isпустite ulje. Napunite novo ulje. Možete upotrijebiti SAE 30.

sl **OPOMBA:** Pred nagibanjem kosilnice za izpuščanje olja izpraznite posodo za gorivo - motor pustite, da se posoda za gorivo do konca izprazni.

Zamenjajte olje po svaki sezoni oz. po vsakih 25 ur delovanja. Olje menjajte, ko je motor še topeel. Odklopite električni vodnik s svečke. Odstranite merilno palico in izčrpajte olje. Vlijite novo olje. Lahko uporabite SAE 30.

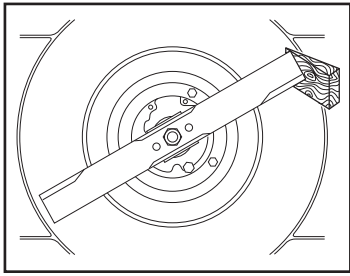
pl **UWAGA:** Przed przechYLENIEM kosiarka w celu spuszczenia oleju należy opróżnić zbiornik paliwa. W tym celu należy pozostawić silnik uruchomiony aż zużyte zostanie całe paliwo. Wymieniaj olej po każdym sezonie lub po 25 godzinach pracy. Uruchom silnik, aby się rozgrzał. Zdejmij przewód wysokiego napięcia ze świecy zapłonowej. Odkręć miarkę poziomu oleju i spuść olej. Wlej nowy olej. Można stosować SAE 30.

sk **POZNÁMKA:** Pred naklonením kosačka pri vypuštění oleja je potrebné vypustiť so spusteným motorom palivovú nádrž, až do jej úplného vyprázdnenia.

Olej vymieňajte po skončení každej sezóny alebo po 25 hodinách prevádzky. Zahrejte motor a odpojte zapalovacie káble sviečky. Zo hladiny oleja a vypustite olej. Naplňte novým olejom. Je možné použiť SAE 30.

hu **MEGJEGYZÉS:** Mielőtt felfordítaná a használna az olaj leeresztéséhez, a motor üzemeltetésével őrítse ki teljesen az üzemanyagtartályt.

Minden szezon végén, vagy 25 óra használat után cserélje ki az olajat. Melegítse be a motort, kapcsolja le a gyújtógyertya vezetékét. Távolítsa olajsztintmértő pálcát ki az olajat. Töltse be az új olajat. Használhatja a SAE30 szintetikus motorolajat.



CS **Roční údržba (po skončení sezóny)**
Broušení a vyvážení nože. **Sejměte přívod zapalovací svíčky.** Při osazování a demontáži nože používejte pracovní rukavice. Vyšroubujte nůž a nechte jej nabrousit a vyvážit v opravně. Při opětovné montáži utáhněte rádně šroub (47–54 Nm).

hr **Godišnje (na koncu sezone)**
Brušenje i balansiranje noževa. **Skinite el. priključni kabel s svjećice.** Za namještanje i skidanje noževa upotrijebite zaštitne rukavice. Ođvijte noževu i odnesite ih u servisnu radionicu na brušenje i balansiranje. Pri ponovnom sklopanju noževa privijte čvrsto i pregledajte sve vijke (47–54 Nm).

sl **Letno (po koncu sezone)**
Obrusite in uravnajte rezila. **Odklopite in odmaknite električni vodnik svečke.** Postavljanje in odstranjevanje rezil opravljajte v zaščitenih rokavicah. Ođvijte rezilo in ga nesite v servisno delavnico na brušenje in uravnavanje. Pri ponovnem sestavljanju privijte vijake čvrsto (47–54 Nm).

pl **Corocznie (po zakończeniu sezonu)**
Ostrzenie i wyważanie noża. **Zdejmij ze świecy przewód wysokiego napięcia.** Zakładac lub zdejmowac noże używając rękawic ochronnych. Odkręć nóż i dostarcz do punktu serwisowego w celu naostrzenia i wyważania. Dobrze dokręć śruby podczas jego ponownego zakładania (47–54 Nm).

sk **Raz do roka (po skončení sezóny)**
Nabrúste a vyvážete žacie nože. **Ođpojte zapaľovacie káble sviečky.** Pri nasadzovaní a odmontovaní žacieho noža sú potrebné ochranné rukavice. Odskrutkujte žací nůž a zaneste ho do servisu na nabrúsenie a vyváženie. Pri opätovnom nasadzovaní noža náležite utiahnite skrutku (47–54 Nm).

hu **Čves karbantartás (a szezon végén)**
Kőszőrülni és kiegyensúlyozni a kést. **Kapcsolja le a gyújtógyertya vezetékét.** A kés felszereléséhez és eltvóeléséhez védőkesztyűt használna szükséges. Szerelje ki a kést és vigye el egy szervéz műhelybe hogy megélezze és kiegyensúlyozzák. Csavarja be jól a csavart mikor újra összerakja a végszerkezetet (47–54 Nm).

CS Tyto symboly se mohou objevit na stroji nebo v literatuře dodávané s výrobkem. Naučte se jejich významu. V souladu s ustanoveními a aktuálními změnami směrnic a norem, jež jsou uvedeny ve výkonnostní tabulce výrobku.



hr Ovi simboli pojavljivati ce se na samom stroju ili u literaturi poslanoj uz proizvod. Naučite ih i razložite si njihov značenje. Udovoljava odredbama i trenutnim dopunama Direktiva i standarda prikazanih na grafikonu radnog učinka ovog proizvoda.

sl Te simbole lahko srečate na stroju ali v dokumentaciji, ki je priložena k izdelku. Naučite se jih in si zapomnite njihov pomen. Ustreza zahtevam in trenutnim dopolnilom direktiv in standardov, ki so navedeni v tabeli zmogljivosti izdelkov.

pl Zamieszczone poniżej symbole umieszczone są na kosiarce lub w instrukcjach dołączonych do kosiarki. Należy zapoznać się z ich znaczeniem. Spełnia wymagania postanowień i aktualnych zmian zawartych w Dyrektywach i Normach wyszczególnionych w karcie danych produktu.

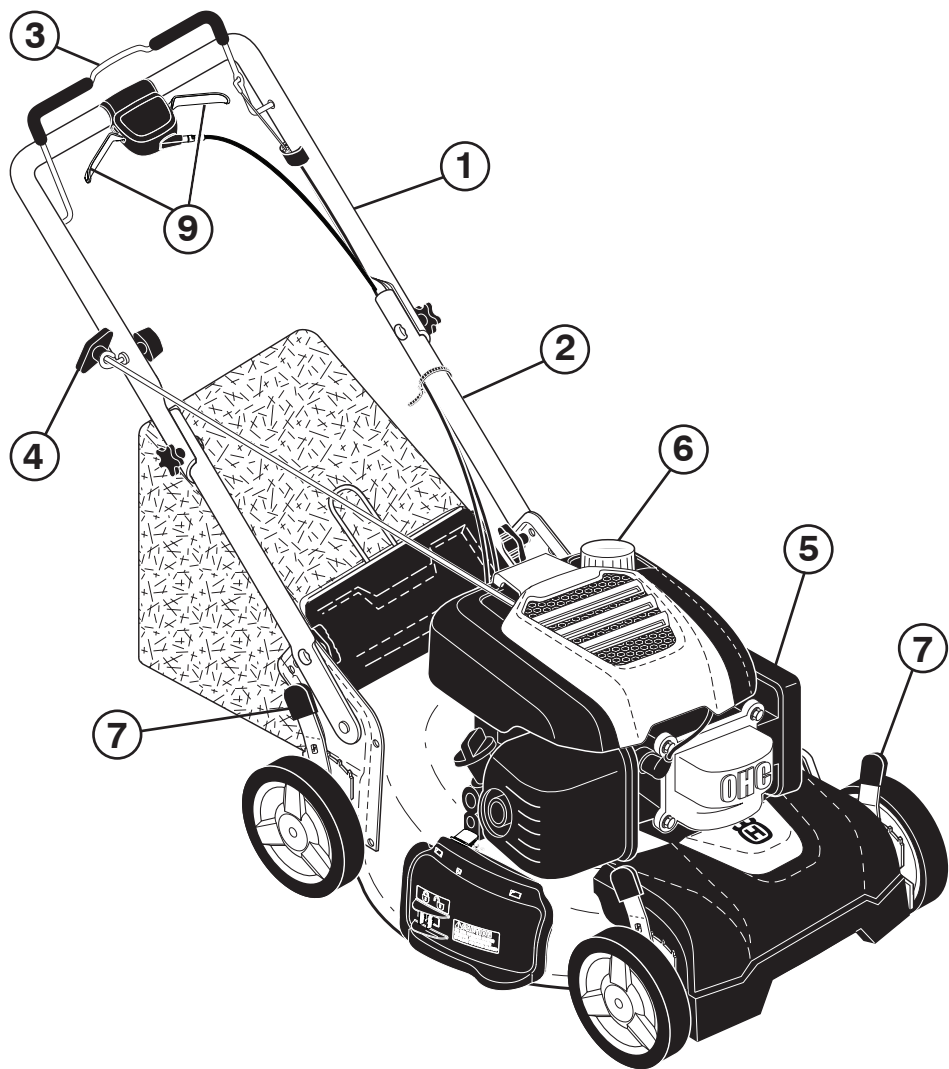
sk Nasledovné značenie môže byť umiestnené na vašom stroji alebo v literatúre, ktorá bola dodaná s výrobkom. Oboznámte sa so symbolmi a ujasnite si, čo znamenajú.

hu Ezeket a jeleket a gépben vagy a termékhez csatolt leírásban találhatja. Tanulmányozza és jegyezze meg a jelentésüket. Teljesíti a termék teljesítménytáblázatában jelzett irányelvek és szabványok rendelkezéseit és aktuális módosításait.

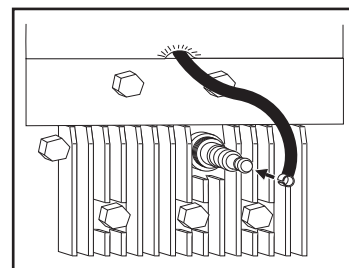
 <p>PRECTETE SI PRÍRÚCKU MAJITELE PROČITAJTE PRÍRÚČNIK ZA KORISNIKA PREBERITE UPORABNIŠKI PRÍROČNIK NÁLEŽY PRÉČYZIAC PODRÉČNÍK UŽYTKOVNÍKA PREČITAJTE SI UŽIVATEĽSKÚ PRÍRÚCKU OLVÁŠSA EL A HASZNÁLATI UTASÍTÁST</p>	 <p>MOTOR ZAPNUT MOTOR UKLJUCEN MOTOR PRÍŽGAN SILNIK WLACZONY SPUSTENIE STROJA MOTOR INDUL</p>	<p>L NIZKO NIZAK NIZEK NISKO NIZKE</p> <p>NASTAVENIE ALACSONY</p>	<p>H VYSOKO VISOK VISOK WYSOKO VYSOKE</p> <p>NASTAVENIE MAGAS</p>	 <p>ODFUK • COK STARTNA LOPUTA ZA ZRAK SSANIE</p>	 <p>RYCHLE BRZO HITRO SZYBKO POMALY LASSU</p>	 <p>POMALU POLAKO POCASI WOLNO RYCHLO GYORS</p>
 <p>PALIVO GORIVO GORIVO PALIVO PALIVO ÜZEMANYAG</p>	 <p>AKUMULÁTOR AKUMULATOR AKUMULATOR AKUMULATOR BATERIA AKKUMULÁTOR</p>	 <p>OLEJE ULJA OLJA CISNIENIE OLEJU TLAK OLEJA OLAJNYOMÁS</p>	 <p>VÝŠKA SEČENÍ DIZANJE KOSILICE DVIG KOSILNICE WYSOKOC KOSZENIA VÝŠKA STRIHU FUNYÍRO MAGASSÁG</p>	 <p>VÝSTRAHA OPREZ OPÓZORILLO OSTRZE-ENIE UPOZORNENIE FIGYELÉS</p>	 <p>UPOZORNENÍ UPOZORENJE SVARILLO UWAGA VÝSTRAHA VIGYÁZAT</p>	
 <p>DRŽTE KOLEMSTOJÍCÍ V DOSTATEČNÉ VZDÁLENOSTI DRŽITE PROMATRACE NA SIGURNJOJ RAZDALJINI DRŽITE MIMOODOCE NA VARNI RAZDALJI NIE NÁLEŽY DOPUSZCZAC, ABY DO MIEJSCA PRACY ZBLIZILI SI OSOBY POSTRONNE UDRŽUJTE OKOLOSTOJACE OSOBY V PATRICNEJ VZDIALENOSTI TARTSA TÁVOL A KIVÜLLALOKAT</p>	 <p>HORKÉ PÓVRCHY VRUCE PÓVRŠINE VROCE PÓVRŠINE GORACE POWIERZCHNIE HORUCE PÓVRCHY FORRO FELÜLET</p>	 <p>•NEODSTRANUJTE KRYTY PRI BEŽÍCÍM MOTORU •NE SKIDAJTE ŠTÍTNÍKE DOK JE MOTOR U RADU •MED DELOVANJEM STROJA, NE SMETE ODSTRANJEVATI ŠCITNIKOV •NIEBEZPEČENSTVO, NIE NÁLEŽY ZBLIZIAC RAK LUB NÓG •NESKLADAJTE KRYTY, POKIAL BEŽÍ MOTOR •NE SZEDJE LE A VÉDOBURKOT A GÉP MUKÖDÉSE KÖZBEN</p>	 <p>EVROPSKÁ NAŘÍZENÍ O BEZPEČNOSTI STROJŮ EVROPSKÁ DIREKTIVA O VARNOSTI STROJEV EVROPSKÉ DIREKTIVE ZA SIGURNOST STROJEVA NORMY BEZPEČENSTWA C.E. EUROPAI GÉPBIZTONSÁGI ELOIRÁS EUROPSKÁ DIREKTIVA PRE BEZPEČNOST STROJOV</p>			
 <p>PAMATUJTE NA VYMRŠTJÍCÍ SE PREDMETY POZOR, BACENI PREDMETI VAS MOGU POGODITI BODITE POZORNÍ NA ZALUCANE PREDMETE UWAGNA NA WYRZUCANE PRZEDMIOTY POZOR NA VYMRŠTENÉ PREDMETY VIGYÁZAT, FELCSAPÓDÓ TÁRGYAK</p>	 <p>•NEBEZPEČÍ, POZOR NA RUČE A NOHY •NEVARNO, ODMAKNITE ROKE IN NOGE •OPASNO, DRŽITE RUKU I NOGE PODALJE •NIE ZDEJMOWAĆ OSŁON W CZASIE PRACY SILNIKA •NEBEZPEČENSTVO, UDRŽIAVAJTE RUKY A NOHY MIMO DOSAHU •VESZÉLY, TARTSA TÁVOL VÉGTAGJAIT</p>	 <p>ÚROVEN HLUKU NIVO JACINE ZVUKA NIVO JAKOSTI ZVOKA POZIOM MOCY HAŁASU ÚROVEN HŁASITOSTI ZAJSLIT</p>	 <p>•POUŽÍVEJTE OCHRANU SLUCHU, ABY NEDOŠLO K POŠKOZENÍ SLUCHU. •KORISTITE ŠTÍTNÍKE ZA UŠI KAKO BI ZBEJGLI OŠTEČENJA SLUHA. •UPORABITE NAUŠNÍKE DA SE PREPREČIU POŠKODBE SLUHA. •UZYWAĆ OCHRONNIKÓW SLUCHU, ABY UNIKNAĆ USZKODZENIA SLUCHU. •POUŽIVAJTE OCHRANU SLUCHU, ABY NEDOŠLO K POŠKOĐENIU SLUCHU. •HASZNÁLJON FÜLVÉDŐT, HOGY NE SERÜLJENEK A HALLÁST.</p>			



VAROVÁNÍ: Manipulace s motorem vede ke zneplatnění typového schválení EU tohoto výrobku.
UPOZORENJE: Petljanje po motoru gubite pravo na odobrenje EU-a ovog proizvoda.
OPÓZORILLO: Zaradi predelave motorja se razveljavi EU-homologacija tega izdelka.
OSTRZEZENIE: Ingerencja w silnik powoduje unieważnienie europejskiego zatwierdzenia typu produktu.
UPOZORNENIE: Nepovolená manipulácia s motorom ruší platnosť typového schválenia tohto výrobku pre EÚ.
FIGYELMEZTETÉS: A motor módosítása érvényteleníti a termékre vonatkozó európai uniós típusjóváhagyást."



čz	hr	sl	pl	sk	hu
1 HORNÍ RUKOJET	GORNJA RUCKA	ZGORNJI ROČAJ	GÓRNY UCHWYT	HORNÁ RUKOVÁT	FELSO MARKOLAT
2 DOLNÍ RUKOJET	DONJA RUCKA	SPODNJI ROČAJ	DOLNY UCHWYT	SPODNÁ RUKOVÁT	ALSÓ MARKOLAT
3 TÁHLA MOTOROVÉ BRZDY	POKROV KOCNICE MOTORA	POKROV ZAVORE MOTORJA	DŹWIGNIA HAMULCA SILNIKA	BRZDOVÁ PÁKA MOTORA	MOTORFÉK KAPCSÓLÓKAR
4 STARTOVACÍ RUKOJET	RUCICA POKRETACA MOTORA	ROČICA ZAGANJALNIKA	UCHWYT ROZRUSZNIKA	ŠTARTOVACIA RUKOVÁT	INDITÓKAR
5 VZDUCHOVÝ FILTR	ZRACNI FILTER	ZRACNI FILTER	FILTR POWIETRZA	CISTIC VZDUCHU	LÉGSZURO
6 PRÍVOD BENZÍNU	OTVOR ZA DOVOD BENZINA	DOVODNA ODPR-TINA ZA BENCIN	WLEW PALIWA	PRÍVOD PALIVA	BENZIN BETÖLTÉS
7 RUKOJET NASTAVENÍ VÝŠKY	RUCICA ZA PODE-SAVANJE VIŠINE	ROČICA ZA NASTAVITEV VIŠINE	DŹWIGNIA REGULACJI WYSOKOŚCI KOSZENIA	PÁKA NA NASTAVENIE VÝŠKY	VÁGÁSMAGAS-SÁG ÁLLÍTÓ KAR
9 TÁHLA SPOJKY	RUCICA NA POKROVU SPOJKE	ROCICA NA POKROVU SKLOPKE	DŹWIGNIA WŁĄCZANIA NAPĘDU	VIDLIČKA SPOJKY - OVLÁDAC	KUPLUNG KAPCSÓLÓKAR-ELLENORZO KAR



CS Údržba
Před opravami, čištěním nebo údržbou **vždy sejměte přívod zapalovací svíčky**. Po pěti hodinách provozu dotáhněte šrouby a matky. Zkontrolujte olej. **Svíčka** musí být při montáži v **nejvyšším bodě sekačky**.

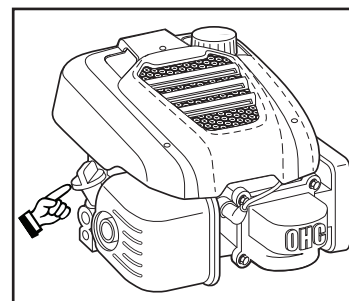
hr Održavanje
Uvijek odvojite priključni el. kabel svjeće prije popravljanja, čišćenja ili radova na održavanju. Nakon što je kosilica odradila 5 sati, pritegnite vijke i matice. Provjerite ulje. Kada kosilica stoji na kosini **svjećica** mora biti **na najvišoj točki** kosilice.

sl Vzdrževanje
Vedno odklopite vodnik svečke in odmaknite el. priključek, preden začnete popravlanje, čiščenje ali vzdrževalna dela. Po pet (5) urnem delovanju stroja, pritrđite vijake in matice. Preverite olje. Na strmini ali pri poševni legi mora **svečka** biti **na najvišji točki** kosilnice.

pl Obsługa
Zawsze zdejmuj przewód wysokiego napięcia ze świecy przed dokonywaniem napraw, czyszczeniem lub obsługą. Po 5 godzinach pracy dokręć śruby i nakrętki. Sprawdź poziom oleju. Jeżeli kosiarka jest pochylona, świeca musi znajdować się w najwyższym punkcie kosiarki.

sk Údržba
Pred opravami, čistením alebo údržbárskym prácami **vždy odpojte** zapalovacie káble sviečky. Po 5 hodinách prevádzky utiahnite skrutky a matice. Skontrolujte motorový olej. Ak je kosačka nadvihnutá, resp. naklonená do hore, musí byť zapalovacia sviečka motora **na najvyššom bode** kosačky.

hu Karbantartás
Kapcsolja mindig le a gyújtógyertya vezetékét mielőtt javítási, tisztítási vagy karbantartási műveleteket végezne. Ot 5 óra használat után szorítsa meg a csavarokat és az anyákat. Ellenőrizze az olajat. A **gyújtógyertyának a legmagasabb ponton** (felül) kell lennie mikor felfordítja a fűnyírót.



CS Pravidelná údržba
Vypněte motor a vyšroubujte olejovou měrku. Úroveň by měla být mezi ryskami FULL a ADD. Nedoplňujte příliš velké množství oleje.

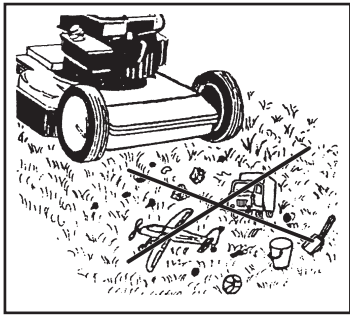
hr Redovito
Zaustavite motor in odvijte štap za mjerenje nivoa ulja. Nivo mora biti između FULL i ADD. Ne smijete doliti previše ulja.

sl Redno
Ugasnite motor in odvijte pokrov za merilno palico. Nivo mora biti med FULL in ADD. Ne smete dolivati preveč olja.

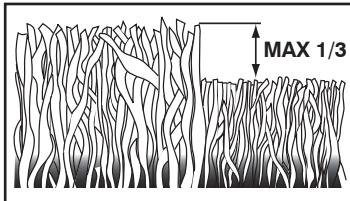
pl Regularnie
Wyłącz silnik i odkręć miarkę poziomu oleju. Poziom oleju powinien znajdować się pomiędzy FULL i ADD. Unikaj wlewania zbyt dużej ilości oleju.

sk V pravidelných intervaloch
Zastavte stroj a odskrutkujte tyčovú mierku hladiny oleja. Hladina by mala byť medzi FULL (plná) a ADD (doplniť). Nelejte viac oleja, ako je predpísané.

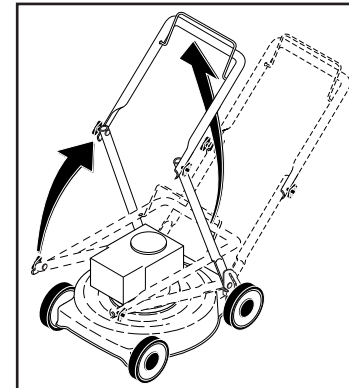
hu Rendszeres karbantartás
Állítsa le a motort és csavarja ki az olajszintmérő pőrct. Az olajszintnek a FULL (tele) és az ADD (hozztöltteni) között kell lennie. Vigyázzon, hogy ne töltson be túl sok olajat.



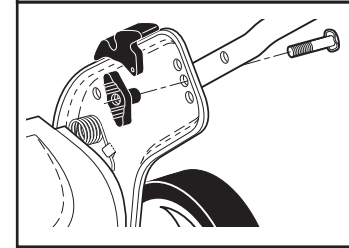
- (cs)** Před sekáním odstraňte z trávníku překážky jako větve, hračky a kameny.
- (hr)** Prije košenja, očistite travnjak od predmeta kao što su slomljene grane, igračke i kamenje.
- (sl)** Preden začnete s košnjo, poberite vejice, igrače in kamne s travnika.
- (pl)** Przed rozpoczęciem koszenia usuń z trawnika wszelkie przedmioty takie jak gałęzie, kamienie, zabawki itp.
- (sk)** Pred kosením by sa mali z trávníka odstrániť také predmety ako konáriky, hračky a kamene.
- (hu)** Fűnyírás előtt a gallyakat, jétkökat, köveket és hasonlótírgyakat el kell tívóletani a gyepírl.



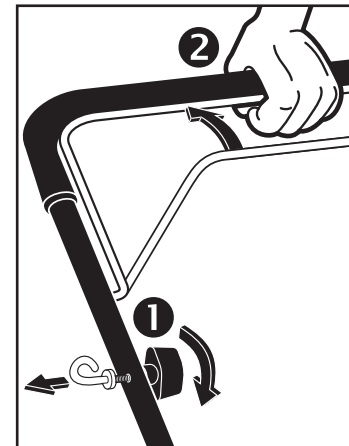
- (cs)** V obdobích nejrychlejšího růstu sekejte trávník dvakrát týdně. Nikdy nesekejte více než 1/3 délky trávy, zejména během suchého období. Při prvním sečení použijte vyšší nastavení nože. Vyzkoušejte toto nastavení a poté lze výšku upravit na požadované nastavení. Sekejte pomalu nebo nadvakrát, je-li tráva příliš vysoká.
- (hr)** U vrijeme intenzivnog rasta, kosite travnjak dvaput tjedno. Nikada ne kosite više od 1/3 duljine trave, posebno u vrijeme sušnih perioda. Prvu košnju obavite sa najvećom visinom košnje. Pregledajte rezultate košnje i snizite nivo košnje do željene visine. Kosite polagano ili pokosite travu dva puta, ako je vrlo dugačka.
- (sl)** V obdobju najbolj intenzivne rasti rastlin, kosite travnik dvakrat tedensko. Nikoli ne kosite več kot 1/3 dolžine trave, še posebej med sušnimi obdobji. Košnjo začnite z največjo višino. Če želite nižjo travo, nastavite na manjšo višino in ponovite košnjo dokler ne pridete do zahtevane višine. Kosite počasi ali kosite dvakrat, če je trava preveč visoka.
- (pl)** W okresie najsilniejszego wzrostu trawy koś trawnik dwa razy w tygodniu. Nigdy nie ścinaj więcej niż 1/3 długości trawy, szczególnie w okresie suszy. Pierwsze koszenie wykonaj ustawiając kosiarkę na większą wysokość koszenia. Sprawdź rezultaty i ustaw właściwą wysokość. Jeśli trawa jest wysoka, koś powoli lub dwukrotnie.
- (sk)** Počas najaktívnejšieho obdobia rastu koste trávník dvakrát do týždňa. Nikdy nekoste viac ako tretinu výšky trávy, a to najmä v období sucha. Pri prvom použití koste s vysokým nastavením výšky strihu. Prezrite si výsledok a znížte kosačku na požadované nastavenie výšky strihu. Ak je tráva príliš vysoká, koste pomaly, respektíve dvakrát.
- (hu)** Nyérja a gyepet hetente kétszer a legaktívabb növekedési időszakban. Soha ne vágjon le a fű hosszának 1/3-nél többet, különösen eszázraz időszakokban. Mikor először nyérja a gyepet állítsa magasra a vágómagasságot. Vizsgálja meg az eredményt és állítsa a fűnyírót a kívánt vágómagasságra. Haladjon lassan a fűnyírásra vagy vágja le kétszer ha a fű nagyon magas.



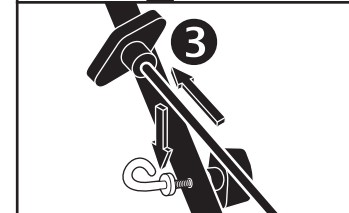
- (cs)** **SESTAVENÍ Rukojeť**
Vytáhněte rukojeť ve směru šípky. Utáhněte křídlové matky při vytažení rukojeti.
- (hr)** **SKLAPANJE Ručka**
Povucite ručku na gore, u smjeru strelice. Zadržite ručku u gornjem položaju i privijte leptir-matice.
- (sl)** **SESTAVLJANJE Ročaj**
Povlecite ročaj navzgor v smeri puščice. Ko ste ročaj pravilno postavili v zgornji položaj, pritrđite krilne matice.
- (pl)** **MONTAŻ Uchwyt**
Pociągnij złożony uchwyt do góry tak jak to pokazują strzałki na rysunku obok. Następnje skręć uchwyt śrubami.



- (sk)** **MONTÁŽ Rukoväť**
Potiahnite rukoväť v smere šípky. S rukoväťou smerujúcou nahor utiahnite krídlové matice.
- (hu)** **ÖSSZESZERELÉS Markolat**
Húzza fel a markolatot a nyél írfnyfba. A markolatot felemelt állapotban hagyva rögzítse a szírnvas anyákat.



- (cs)** **Montáž Startovacího Lanka (T-Knoflíkem)**
 - Povolte T-knoflík.
 - Přidrżujte táhlo brzdy u horní rukojeti a pomalu táhněte za startovací lanko, dokud nezapadne do očka vodítka.
 - Utáhněte T-knoflík.



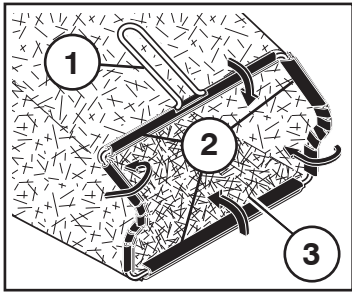
- (hr)** **Instalirajte Startno Uže (T-Gumbom)**
 - Otpustite T gumb.
 - Utisnite pokrov kočnice prema gornjoj ručki i lagano izvlačite užje za paljenje dok ne osjetite da je skliznulo u žlijeb vodilice.
 - Pritegnite T gumb.
- (sl)** **Namestitev Vrvi Zaganjalnika (T-Gumbom)**
 - Sprostite T-gumb.
 - Potisnite okrov zavore navzdol proti zgornjem ročaju in ga zadržite v tem položaju, nato pa počasi izvlecite vžigalno vrstico, da zdrsne v zanko vodila.
 - Privijte T-gumb.



- (pl)** **Instalacja Linki Rozrusznika (Pokreţto typu T)**
 - Poluzować pokręćło typu T.
 - Przytrzymać jarzmo hamulca przyciśnięte do uchwytu górnego i powoli wyciągać linkę rozruchową dopóki nie zacznie ślizgać się w pęćli prowadnicy linki.
 - Dokręćć pokręćło typu T.



- (sk)** **Namontovanie Lanka Štartéra (Kohútikom)**
 - Povoľte kohútík.
 - Zatlacťe brzdoú páku smerom dole a pomaly potiahnite štartovacie lanko, pókým toto nezapadne do otvoru vo vodiacom čape.
 - Utiahnite kohútík.
- (hu)** **Az Indítókötél Felszerelése (T-Gombbal)**
 - Lazítsa meg a T-gombot.
 - Fogja le a fék kapcsolókarját a felső markolathoz és húzza ki lassan az indítószinírt amíg az be nem csúszik a kábelvezető hurkába.
 - Húzza meg a T-gombot.



- (CS) (1) RÁM KOŠE
(2) PVC LEM
(3) OTVOR RÁMU

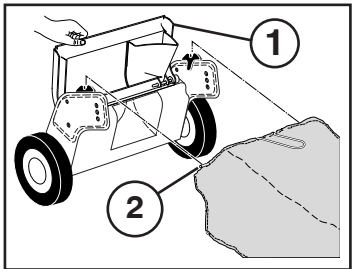
- (hr) (1) OKVIR HVATAČA
(2) PLASTIČNA SPOJNICA
(3) OTVOR OKVIRA

- (sl) (1) OGRODJE LOVILCA
(2) PLASTIČNA OBJEMKA
(3) ODPRTINA OGRODJA

- (pl) (1) RAMA KOSZA
(2) PLASTIKOWE PROWADNICE
(3) OTWÓR KOSZA

- (sk) (1) RÁM ZBERNÉHO KOŠA
(2) VINILOVÁ OBRUČ
(3) OTVOR V RÁME

- (hu) (1) A FÜGYŰJTŐ VÁZA
(2) MŰANYAG KÖTCS
(3) A VÁZ NYÍLÁSA



- (CS) (1) ZADNÍ DVÍRKA
(2) RÁM KOŠE NA TRÁVU

- (hr) (1) STRAŽNJA VRATA
(2) OKVIR HVATAČA TRAVE

- (sl) (1) ZADNJA VRATA
(2) OGRODJE LOVILCA TRAVE

- (pl) (1) TYLNA KLAPA
(2) RAMA KOSZA

- (sk) (1) ZADNÉ DVIERKA
(2) RÁM ZBERNÉHO KOŠA

- (hu) (1) HÍRTSŰ FEDŐL
(2) A FÜGYŰJTŐ VÁZA

- (CS) **Sestavení a upevnění koše na trávu**
- Vložte rám koše do vaku; vak nechte ležet tuhou stranou dolů.
 - Na rám natáhněte PVC lemy.
 - Koš je na sekačce zajištěn spuštěním zadních dvířek na rám koše.

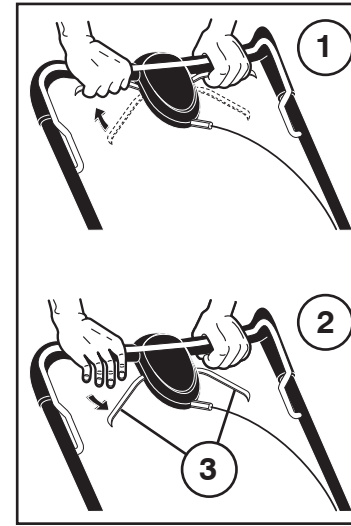
- (hr) **Sklopanje i ugradnja hvatača za travu**
- Namjestite okvir hvatača trave u košaru za travu, tako da čvrsti dio košare bude na dnu.
 - Stavite plastične spojnice na okvir.
 - Hvatač za travu je pričvršćen za kućište kosilice za travu kada se zadnja vrata spuste na njegov okvir.

- (sl) **Sestavljanje in pritrditev lovilca trave**
- Postavite ogrodje lovilca trave v košaro za travo tako, da je togi del košare na dnu.
 - Namestite plastične objemke na ogrodje.
 - Lovilec trave bo pritrjen na ohišje vrtno kosilnice, ko se zadnja vrata spustijo na ogrodje lovilca trave.

- (pl) **Montaż kosza na trawę**
- Włóż stalową ramę do worka zbiornika na trawę, tak, aby togi del košare na dnu.
 - Przymnij plastikowe prowadnice do stalowej ramy.
 - Zbiornik na trawę musi przylegać ściśle do obudowy kosiarki.

- (sk) **Montáž a nasadenie zberného koša trávy**
- Vložte rám zberného koša do zberného vaku tak, aby bola pevná časť vaku naspodu.
 - Cez rám nasadte vinylovú obruč.
 - Zberný koš je bezpečne pripevnený na skelet kosačky vtedy, keď sa zadné dverka sklopia na rám zberného koša.

- (hu) **A fűgyűjtő összerakása és felszerelése**
- Helyezze a fűgyűjtő vázát a zsákba úgy, hogy a szék merev része hátrafelé nézzen.
 - Csúsztassa fit a műanyag kötőcséket a kereten.
 - A fűgyűjtő akkor van a fűnyírő burkolatjára erősítve, amikor a hírtű fedél le van eresztve a fűgyűjtő keretére.



- (CS) **Pojezd**
Pojezd vpřed se řadí (1) a vypíná (2) táhlem řadicí pákou (3) na horní straně rukojeti. Čím více k rukojeti se páka přitáhne, tím rychleji sekačka pojede.
POZNÁMKA: Jestliže po uvolnění ovladače pohonu nebude možné pohybovat sekačkou dozadu, nepatrným zatlačením do sekačky směrem dopředu uvolníte hnací kola.

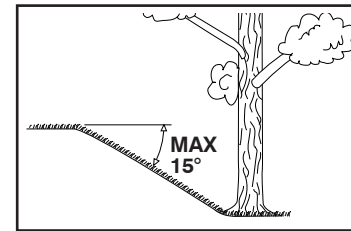
- (hr) **Vožnja**
Vožnja naprijed se ukopča (1) i iskopča (2) s ručicom mjenjača (3) spojke na vrhu ručke. Vucite ručicu mjenjača prema ručki, s tim ćete povećavati brzinu vožnje.
NAPOMENA: Ako se nakon puštanja pogonske komande kosilica neće kotrljati unatrag, kosilicu malo gurnite prema naprijed kako biste oslobodili pogonske kotače.

- (sl) **Vožnja**
Vožnja naprej se vklopi (1) in izklopi (2) z krmilno ročice menjalnika (3) sklopke na vrhu ročaja. Čim bližje postavite ročico menjalnika ročaju, bo hitrost vožnje večja.
OPOMBA: Če se kosilnica po sprostitvi ne premakne nazaj, jo potisnite nekoliko naprej, da odklopite pogonska kolesa.

- (pl) **Napęd**
Przedni napęd włączany (1) i wyłączany (2) jest za pomocą dźwigni włączania napędu (3) na uchwycie górnym. Im bardziej dźwignia jest przyciągnięta do uchwytu, tym kosiarka porusza się szybciej.
UWAGA: Jeśli po zwolnieniu drążka sterowania kosiarka nie będzie jechała do tyłu, należy lekko popchnąć kosiarkę do przodu, aby odblokować koła napędowe.

- (sk) **Pohon**
Posun dopredu sa zapína (1) a vypína (2) spojivým páčky prevodovky (3) na vrchnej časti rukoväte. Čím bližšie pritiahnete páčku k rukoväti, tým rýchlejšie sa bude zariadenie pohybovať.
POZNÁMKA: Ak sa po uvoľnení ovládača pohonu kosačka nezačne pohybovať dozadu, posuňte kosačku mierne dopredu, aby sa odpojili hnacie kolesá.

- (hu) **Hajtómű**
Az előlő hajtóművet a markolat tetején sebességváltó karral (3) kuplung rúddal lehet be (1) – és kiiktatni (2). Minnél tróvolabb húzza a kart a markolattól, annál gyorsabban fog haladni a gép.
MEGJEGYZÉS: Ha a hajtásvezérlés feloldása után a fűnyíró nem gördül hátrafelé, nyomja meg kicsit előre a fűnyíró a hajtókerekek kioldása érdekében.



- (CS) **Použití**
Sekačka by se neměla používat na svazích se sklonem větším než 15°. Mohlo by dojít k problémům s mazáním motoru.

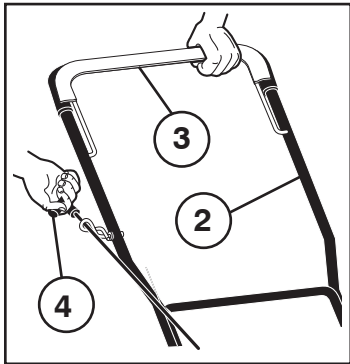
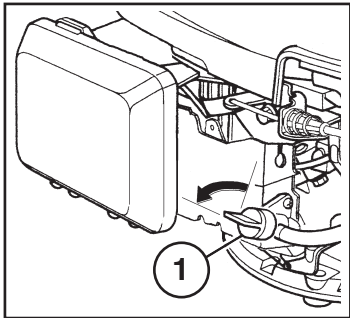
- (hr) **Uporaba**
Kosilnicu ne smijete upotrebljavati na terenima s nagibom većim od 15°. To može izazvati teškoće pri podmazivanju motora.

- (sl) **Uporaba**
Kosilnice ne smete uporabljati na zemljiščih z nagibom večjim kot 15°. Takšni nagibi lahko povzročijo težave pri mazanju motorja.

- (pl) **Koszenie**
Kosiarka nie powinna być użytkowana na pochyłościach większych niż 15°. Mogą wystąpić problemy ze smarowaniem silnika.

- (sk) **Použitie**
Kosačka by sa nemala používať na povrchu, ktorý sa zvažuje viac ako 15°. Mohlo by to vyvolať problémy s mazaním motora.

- (hu) **Használat**
Ne használja a fűnyírót 15° foknál meredekebb lejtőn. Ellenkező esetben a motornak a kenőcs problémái lehetnek.



- (CS) (2) HORNÍ RUKOJEŤ
(3) TÁHLŮ BRZDY
(4) RUKOJEŤ STARTÉRU

- (HR) (2) GORNJA RUČKA
(3) POKROV ZAVORE
(4) RUČICA POKRETAČA

- (SL) (2) ZGORNJI ROČAJ
(3) OKROV ZAVORE
(4) ROČICA ZAGANJALNIKA

- (PL) (2) GÓRNY UCHWYT
(3) DŹWIGNIA
HĄMULCA SILNIKA
(4) UCHWYT ROZRUSZNIKA

- (SK) (2) HORNÁ RUKOVÄŤ
(3) BRZDOVÁ PÁKA
(4) PÄČKA ŠTARTÉRA

- (HU) (2) FELSŐ MARKOLAT
(3) FÉK KAPCSOLNÁR
(4) INDÉTŰ FOGANTYÚ

- (CS) **Spuštění a vypnutí**
Umístěte sekačku na rovném povrchu. Poznámka: neumíst'ujte sekačku na šterku nebo podobném povrchu. Do nádrže l'ijte benzín **bez mísení s olejem. Nedoplňujte palivo při běžícím motoru.**
- Otevřete palivový ventil (1) proti směru hodinových ručiček.
 - Přidržte táhlo motorové brzdy v rukojeti a zatáhněte silně za rukojeť startéru. Nenechte lanko startéru nekontrolovaně navinout zpět.
 - Motor zastavte uvolněním táhla motorové brzdy.

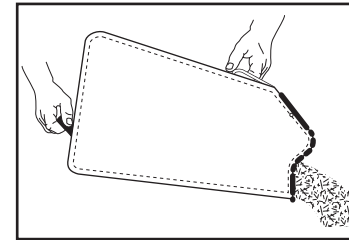
- (HR) **Pokretanje i zaustavljanje**
Namjestite kosilicu na vodoravnu površinu. Uputa: površina ne smije biti posuta šljunkom ili sličnim materijalom. Napunite rezervoar benzinom i **ne mješavinom goriva. Ne puniti benzin dok je motor u radu.**
- Otvorite ventil na dovodu (1) benzina s okretanjem u suprotnom smjeru od kazaljke na satu.
 - Potisnite pokrov kočnice motora prema ručki i brzo povucite ručicu pokretača motora. Nemojte dozvoliti da se užje za paljenje navije nazad na vodilicu.
 - Da zaustavite motor ("STOP"), otpustite pokrov kočnice motora.

- (SL) **Zagon in izklop**
Postavite kosilnico na vodoravno površino. Opomba: površina ne sme biti nasuta s prodrom ali s podobnim materialom. Napolnite rezervoar z bencinom, ne pa z **mješavinom goriv. Ne dolivajte bencina med delovanjem motorja.**
- Odprite ventil na dovodu (1) bencina z obračanjem v nasprotni smeri od urnega kazalca.
 - Potisnite okrov motorne zavore navzdol proti ročaju in jo zadržite v tem položaju, medtem pa hitro povlecite ročico zaganjalnika. Ne dovolite, da se vžigalna vrvica vrne nazaj.
 - Da ugasnete motor ("STOP"), sprostite okrov zavore motorja.

- (PL) **Uruchamianie i zatrzymywanie silnika**
Ustaw kosiarke na płaskim podłożu. Uwaga: nie na żwirowym lub podobnym. Napełnij zbiornik czystym paliwem, **nie wlewaj mieszanki. Nie wlewaj paliwa, gdy silnik pracuje.**
- Otworzyć korek paliwa (1) przez obrócenie go w kierunku przeciwnym do kierunku ruchu wskazówek zegara.
 - Trzymaj dźwignię hamulca przy uchwycie górnym i pociągnij szybkim ruchem linkę rozrusznika. Nie pozwól, by powracający uchwyt linki uderzał o prowadnik.
 - Aby zatrzymać silnik, zwolnij dźwignię hamulca.

- (SK) **Spustenie a zastavenie**
Uložte kosačku na rovný povrch. Pozor: nie na štrk a podobné povrchy. Naplňte nádrž benzínom, **benzín nemiesajte s mazacím olejom. Benzín neplňte pokiaľ je motor zapnutý.**
- Otvorte palivový ventil (1) otočením proti smeru hodinových ručičiek.
 - Pritlačte brzdovú páku motora k rukováti a rýchlo potiahnite páčku štartéra. Nedovoľte, aby sa štartovacie lanko vytrhlo dozadu.
 - Motor zastavíte "STOP" uvoľnením brzdovej páky motora.

- (HU) **Beindétés és megállítás**
Helyezze a fűnyírót egy lapos felületre. Figyelem: ne kavicsos talajra és hasonlókra. Töltsse fel a tankot benzinnel, **ne keveréssel. Ne töltsön benzint a tankba ha a motor jár.**
- Az íra jírísíval ellentétben (1) írnyba fordétva nyissa ki a benzincsapot.
 - Fogja a motorfék kapcsolónkarját a fogantyúhoz és ríntsa meg gyorsan az indétű foganyút. Ne engedje, hogy a beríntű zsinír visszacsapódjon.
 - A motor leállításához engedje fel a motorféket.



- (CS) **Vyprázdnění koše na trávu**
- Před sejmutím koše na trávu uvolněte táhlo motorové brzdy a zastavte motor.
 - Zdvihněte zadní dvířka a za rukojeť sejměte koš na trávu.
 - Při vyprázdnění nesmýkejte vakem, docházelo by ke zbytečnému opotřebení.

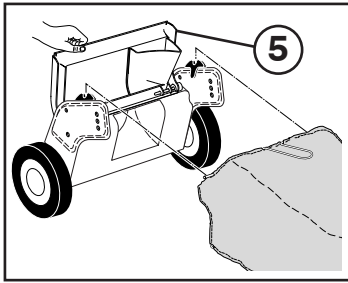
- (HR) **Pražnjenje hvatača trave**
- Prije nego što odstranite hvatač trave, otpustite pokrov kočnice motora da zaustavite motor.
 - Dignite zadnja vrata i skinite hvatač trave s držala.
 - Prilikom pražnjenja košaru ne vucite po tlu, jer ćete je tako bez potrebe istrošiti.

- (SL) **Pražnjenje lovilca trave**
- Preden odstranite lovilec trave, sprostite okrov zavore motorja, da ugasnete motor.
 - Dvignite zadnja vrata in snemite lovilec trave z držala.
 - Ne vlecite košare pri pražnjenju, ker s tem povzročate nepotrebno obrabo košare.

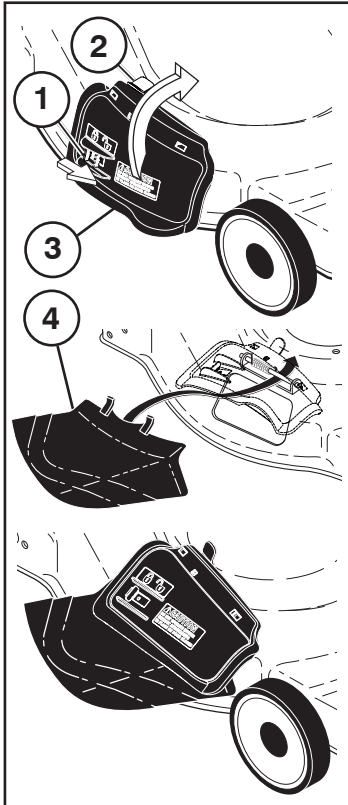
- (PL) **Opróżnianie kosza na trawę**
- Zatrzymaj silnik przed przystąpieniem do opróżniania kosza.
 - Unieś górną pokrywę i wyjmij zbiornik za uchwyt.
 - Nie przesuwaj workiem po ziemi.

- (SK) **Vyprázdnňovanie zberného koša**
- Pred vyprázdnňovaním zberného koša uvoľnite brzdovú páku motora, čím sa zabrzdí stroj.
 - Nadvihnite zadné dvierka a zložte zberný kôš uchopením za držiak.
 - Pri vyprázdnňovaní zberný kôš neľahajte, predídete tak zbytočnému opotrebeniu.

- (HU) **A fűgyűjtő kitűrése**
- A fűgyűjtő levételéle előtt állítsa le a motort.
 - Nyissa fel a hírsíval fedelelet és vegye le a fűgyűjtőt a foganyúval.
 - Ne vonszolja a földön a zsíkot az ürétéshöz: égy elkerüli annak felesleges kopírsít.



- hr** **Prebactvanje načina rada kosilice**
ZA NAMJEŠTANJE KOŠARE STRAGA –
- Ugrađen hvatač trave.
 - ZA USITNJAVANJE –**
 - Stražnja vrata (5) zatvorena.
 - Vrata mulčera (3) su zatvorena.
 - ZA PRAŽNENJE –**
 - Stražnja vrata (5) zatvorena.
 - Otključajte vrata mulčera (1).
 - Ručica za podizanje (2).
 - Otvorite vrata (3).
 - Montirajte deflektor za pražnjenje (4).



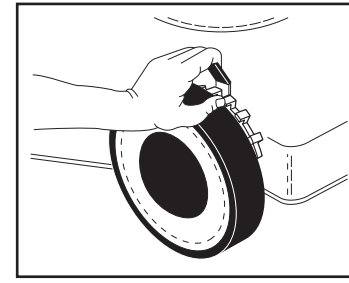
- sl** **Sprememba delovanja kosilnice**
ZA POSTAVITEV KOŠARE ZA TRAVO ZADAJ –
- Nameščen lovilec trave.
 - MULČENJE –**
 - Zaprta zadnja vrata (5).
 - Pokrov mulčerja (3) je zaprt.
 - IZMET –**
 - Zaprta zadnja vrata (5).
 - Odklenite pokrov mulčerja (1).
 - Dvignite ročico (2).
 - Odprite pokrov (3).
 - Namestite izmetni deflektor (4).

- pl** **Zmiana sposobu korzystania z kosiarki**
ZMIANA TRYBU PRACY ZBIERANIE DO KOSZA
- Zamontuj zbiornik na trawę.
 - MULCZOWANIE –**
 - Tylna kłapa (5) zamknięta.
 - Drzwi zespołu mulczującego (3) zamknięte.
 - ROZŁADOWYWANIE –**
 - Tylna kłapa (5) zamknięta.
 - Odblokować drzwi zespołu mulczującego (1).
 - Podnieść dźwignię (2).
 - Otworzyć drzwi (3).
 - Zamontować deflektor wyrzutowy (4).

- sk** **Prestavovanie kosačky**
ZBER TRÁVY DO KOŠA –
- Nasadí sa koš na trávnu.
 - NA MULČOVANIE –**
 - Zátvoria sa zadné dvierka (5).
 - Dvere mulčovača (3) zatvorené.
 - VYPRÁZDNENIE –**
 - Zátvoria sa zadné dvierka (5).
 - Odomknite dvere mulčovača (1).
 - Zdvihnite páku (2).
 - Otvorte dvere (3).
 - Namontujte deflektor vyprázdňovania (4).

- hu** **A fűnyíró átalakítása**
HÁTSÓ ZSÁKOLÁSHOZ –
- Fűgyűjtő felszerelve.
 - MULCSOZÁSHOZ –**
 - Hátsó fedél (5) lezárva
 - Mulcsozóajtó (3) zárva.
 - FŰKIDOBÁSHOZ –**
 - Hátsó fedél (5) lezárva
 - Nyissa ki a mulcsozóajtót (1).
 - Emelje fel a kart (2).
 - Nyissa fel az ajtót (3).
 - Helyezze be a kidobóelterelőt (4).

- CS** **Přeměna sekačky**
SBĚR DO ZADNÍHO VAKU –
- Instalovat koš na trávnu.
 - NA MULČOVÁNÍ –**
 - Zavřít zadní dvířka (5).
 - Zavřete dvířka na mulčování (3).
 - NA VYHAZOVÁNÍ –**
 - Zavřít zadní dvířka (5).
 - Uvolněte dvířka na mulčování (1).
 - Zvedněte páku (2).
 - Otevřete dvířka (3).
 - Namontujte vyhazovací deflektor (4).



- CS** **Nastavení**
 Sekačku lze nastavit na různé úrovně sečení. Výška se nastavuje pomocí páčky na každém kolečku. Posuňte páčku směrem ke kolečku a nastavte úroveň sečení. Všechna kolečka musí být ve stejné výšce. V opačném případě bude sečení nestejněměrné.

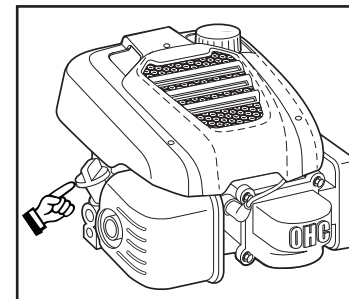
- hr** **Podేశavanje**
 Kosilicu možete postaviti na različite nivoe košnje. Željeni nivo košnje možete namjestiti pomoću ručice za dizanje pri svakom kotaču. Pomicanjem ručice prema kotaču možete namjestiti nivo košnje. Sve kotače morate namjestiti na jednak nivo. U protivnom travnjak će biti nejednako pokošen.

- sl** **Nastavitve**
 Kosilnico lahko nastavite na različne višine košnje. Nastavite izbrano višino košnje s pomočjo vzvodov, ki so nameščeni ob vsakem kolesu. Premaknite vzvod proti kolesu in nastavite višino košnje. Vsa kolesa morajo biti naravnana na isto višino, sicer pa bo trata neenakomerno pokošena.

- pl** **Ustawianie wysokości koszenia**
 Można ustawiać różne wysokości koszenia. Za pomocą dźwigni przy każdym z kół wyregulować na wymaganą wysokość koszenia. Przesunąć dźwignię w kierunku koła i ustawić wysokość koszenia. Wszystkie koła muszą być ustawione na takiej samej wysokości. W przeciwnym razie koszenie będzie nierówne.

- sk** **Nastavenie**
 Kosačku je možné nastaviť na rôzne úrovne kosenia. Požadovanú úroveň sekania nastavíte pomocou páčky na každom koliesku. Posuňte páčku smerom ku koliesku a nastavte úroveň sekania.

- hu** **Beflléts**
 A fűnyíró különfélé vgrgési magasságra állítható. Állítsa be a kívánt vgrgési magasságot kerekenként a kar segítségével. Mozdítsa el a kart a kerék érrnyíra és állítsa be a vgrgési magasságot.



- CS** **Plnění oleje**
 Motor naplňte motorovým olejem. Lze použít olej SAE 30. (Přečtěte si příložené pokyny k obsluze motoru.)

- hr** **Punjenje ulja**
 Motor punite s motornim uljem. Možete upotrijebiti SAE30. (Pogledajte također priložene naputke za rad motora.)

- sl** **Polnjenje olja**
 Polnite motor z motornim oljem. Lahko uporabite SAE30. (Preberite si tudi priložena navodila za obratovanje motorja.)

- pl** **Napełnianie miski olejowej**
 Wlej olej silnikowy. Można stosować oleje klasy SAE 30. (Należy także zapoznać się z dołączonymi instrukcjami obsługi.)

- sk** **Nalievanie oleja**
 Do motora nalievajte motorový olej. Je možné použiť SAE30. (Prečítajte si zároveň priložený návod na obsluhu motora.)

- hu** **Olaj hozzftöltés**
 Töltse fel a motort motorolajjal. Használjon a SAE30 szintetikus-motorolajat. (Olvassa el alaposan a motorhoz mellékelt használati utasítást.)